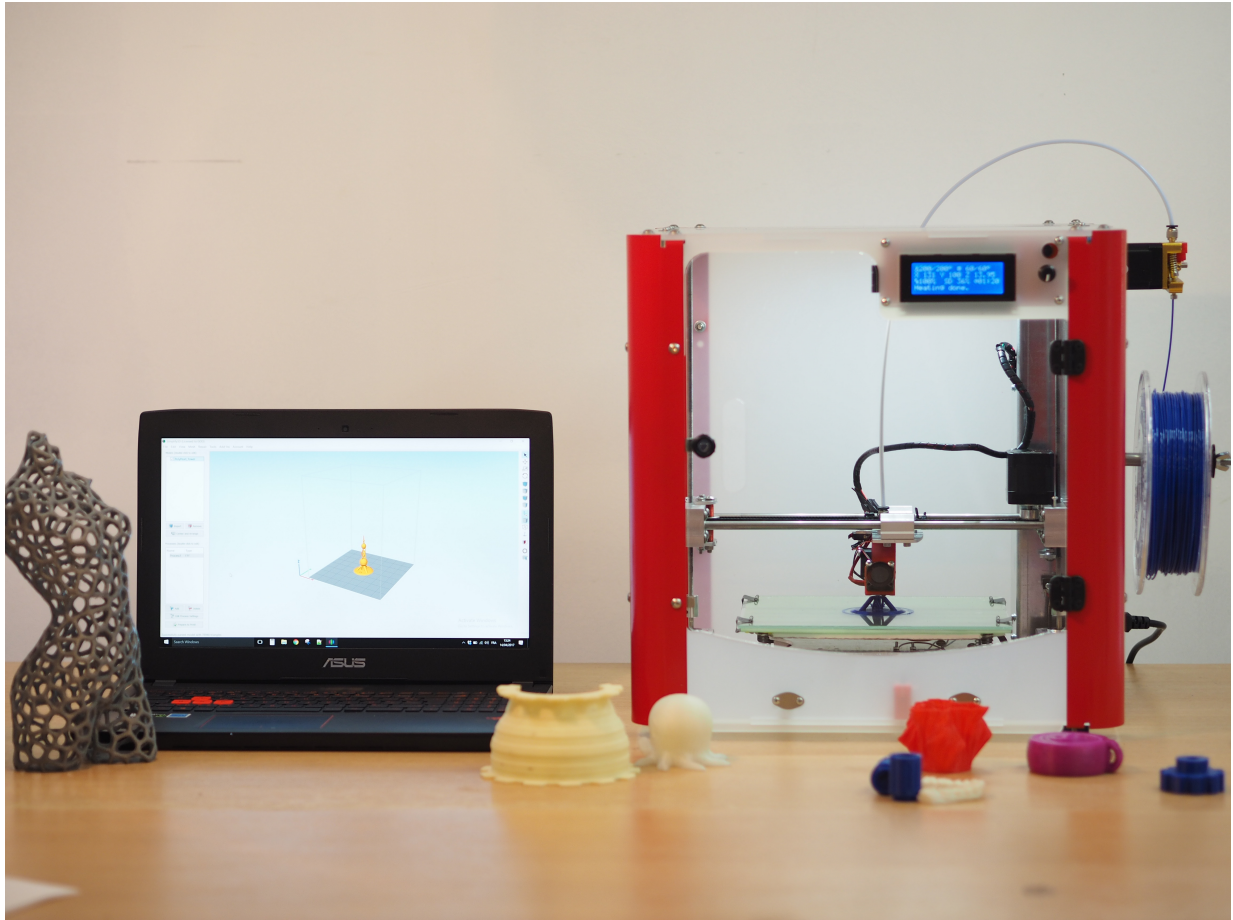


Guide de montage Tobeca® 3

Imprimante 3D professionnelle

Société Tobeca



1 Notes de versions

1.1 v1.2 du 28/07/2017

Correction de quelques références de visserie qui ne sont pas bonnes.
Ajout de précisions sur le montage.
Ajout d'une étape pour le branchement de l'écran LCD. ECR-0015
Ajout de pages pour faciliter les câblages. AXX-0115 CAB-0045-0055-0065
Modification de l'ordre du montage pour la fermeture de la partie électrique. FIN-0005
Ajout d'une étape pour la bande LED.
Modification de la plaque PMMA TOP.

1.2 v1.1 du 23/06/2017

Corrections mineures sur les rondelles et vis.
Ajout d'une étape pour montage des vis sur plateau chauffant.

1.3 v1.0 du 22/06/2017

Première version du guide de montage de la Tobeca 3.

Table des matières

1	Notes de versions	2
1.1	v1.2 du 28/07/2017	2
1.2	v1.1 du 23/06/2017	2
1.3	v1.0 du 22/06/2017	2
2	Introduction	4
3	PRE : Préparation du montage	6
4	FON : Montage du fond	10
5	AXY - Axe Y	14
6	DRO : Montage du côté droite	21
7	EXT : Extrudeur	24
8	AXX - Axe X	28
9	CAB - Câblage	45
10	GAU - Montage du côté Gauche	55
11	ECR - Montage de l'écran	58
12	POR - Montage de la porte	63
13	DES - Montage de la plaque de dessus	66
14	FIN- Finition	68
15	Téléversement du firmware	74
16	Première mise en route	76
16.1	Tests génériques	77
16.2	Vérification de la tension des courroies et des alignements	77
16.3	Serrage des guidages de l'axe X	77
16.4	Préparation et calibration du plateau d'impression	77
16.5	Réglage de la puissance des drivers de moteurs pas à pas	78

2 Introduction

Monter un kit Tobeca® 3 vous permettra de comprendre de A à Z le fonctionnement de votre Tobeca® 3. En fonction de vos aptitudes techniques, le montage d'un kit nécessitera entre 5 et 10 heures de travail.

N'oubliez pas de prendre toutes les précautions nécessaires pour éviter tout accident pendant l'assemblage.

En cas de doute, n'hésitez pas à poser vos questions par mail à contact@tobeca.fr ou alors via notre système de ticket.

L'assemblage d'un kit Tobeca® 3 nécessitera l'outillage suivant (fourni avec votre kit) :

- Clé Allen 1.5mm
- Clé Allen 2mm
- Clé Allen 3mm
- Clé plate 5.5 / 7mm
- Clé plate 8mm
- Tournevis cruciforme Pozidrive PZ1

Les quelques pièces imprimées fournies dans le kit sont brutes d'impression. Un montage en direct n'a pas d'influence sur les performances. Cependant, pour améliorer l'esthétique de la machine, un léger grattage/ponçage peut être réalisé avec un cutter ou un papier de verre fin.

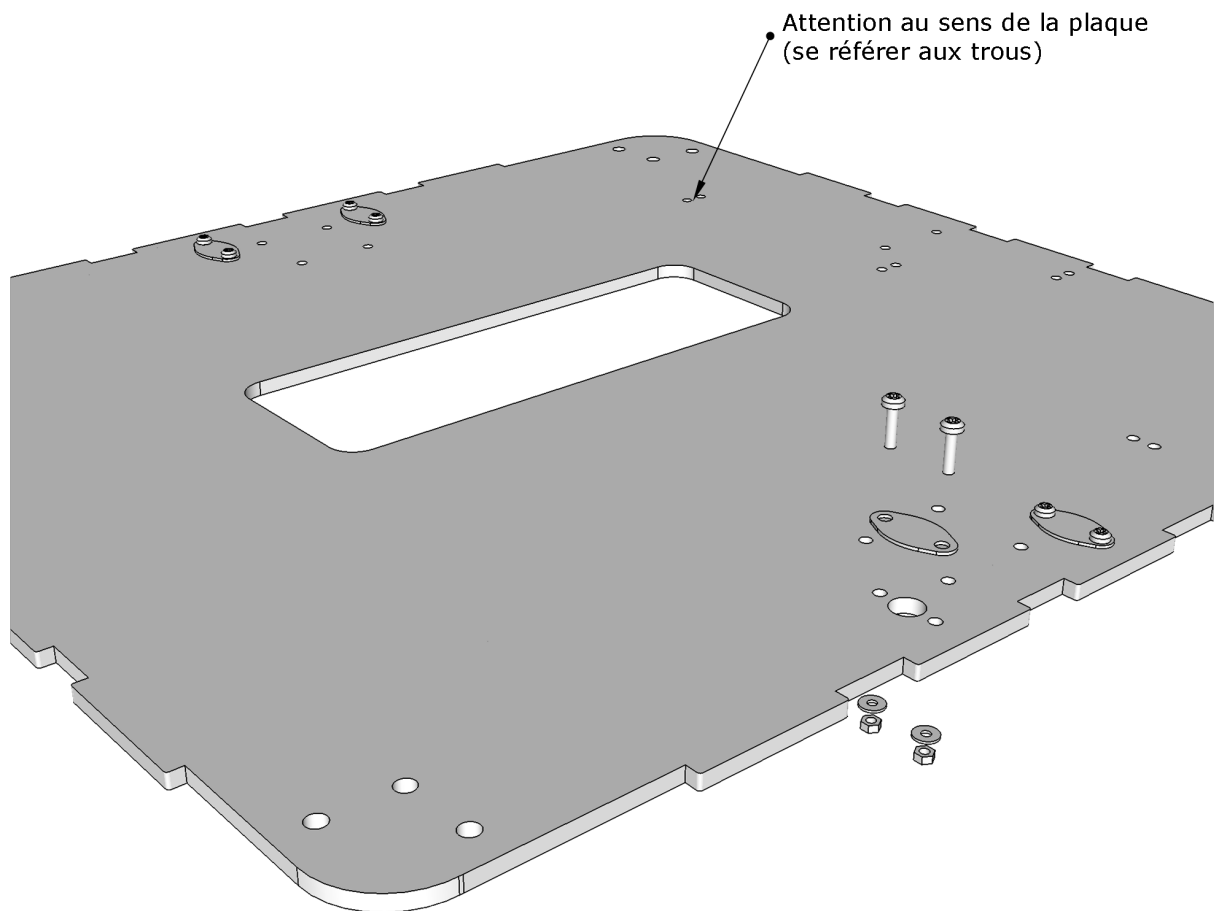
Les plaques d'habillage de l'imprimante sont sorties de découpe laser avec un film de protection. Il faut l'enlever avant de monter les plaques.

Attention : ce kit Tobeca 3 ne doit être monté uniquement qu'avec les pièces fournies dans le kit par Tobeca, et selon la documentation disponible. Toute modification de montage ou de pièce, même minime, engage la responsabilité du client.

3 PRE : Préparation du montage

N° fiche PRE-0010

Désignation	Quantité	Notes
T3_PMMA_FOND	1	Plaque PMMA
T3_BUTEE_AXE	4	Plaquette métallique
Vis M3x10mm	8	
Rondelle M3	8	
Ecrou M3 standard	8	

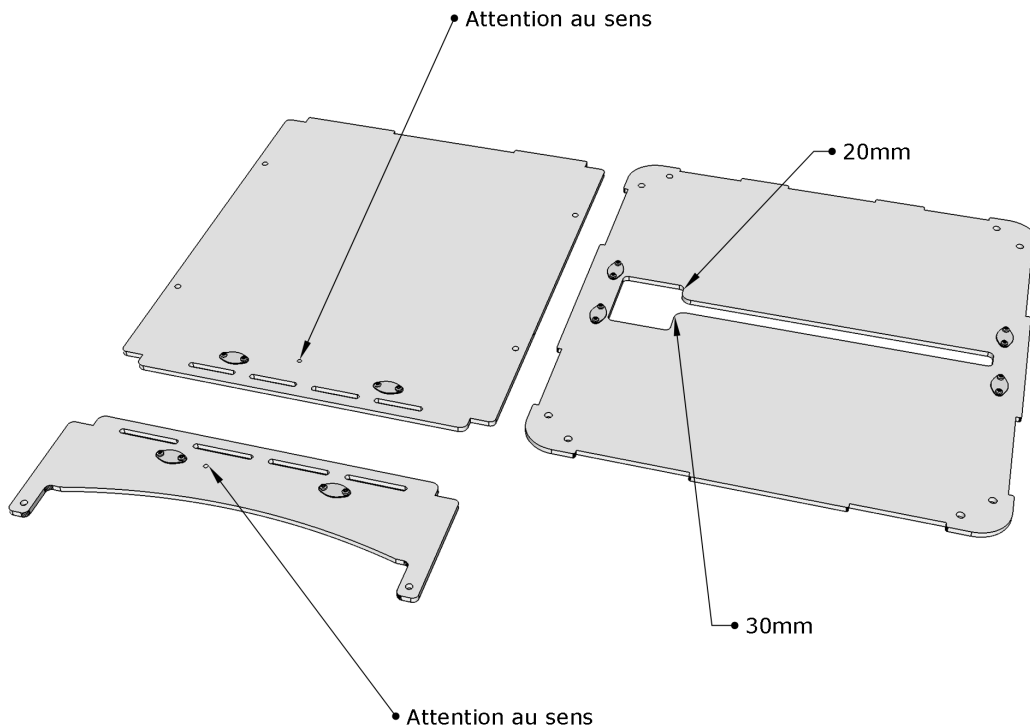


Instructions, conseils

Attention au sens de la plaque, pour ne pas monter à l'envers les plaquettes.

N° fiche	PRE-0020
----------	----------

Désignation	Quantité	Notes
T3_PMMA_ARRIERE	1	Plaque PMMA
T3_PMMA_AVANT_BAS	1	Plaque PMMA
T3_PMMA_DESSUS	1	Plaque PMMA
T3_BUTEE_AXE	8	Plaquette métallique
Vis M3x10mm	16	
Rondelle M3	16	
Ecrou M3 standard	16	

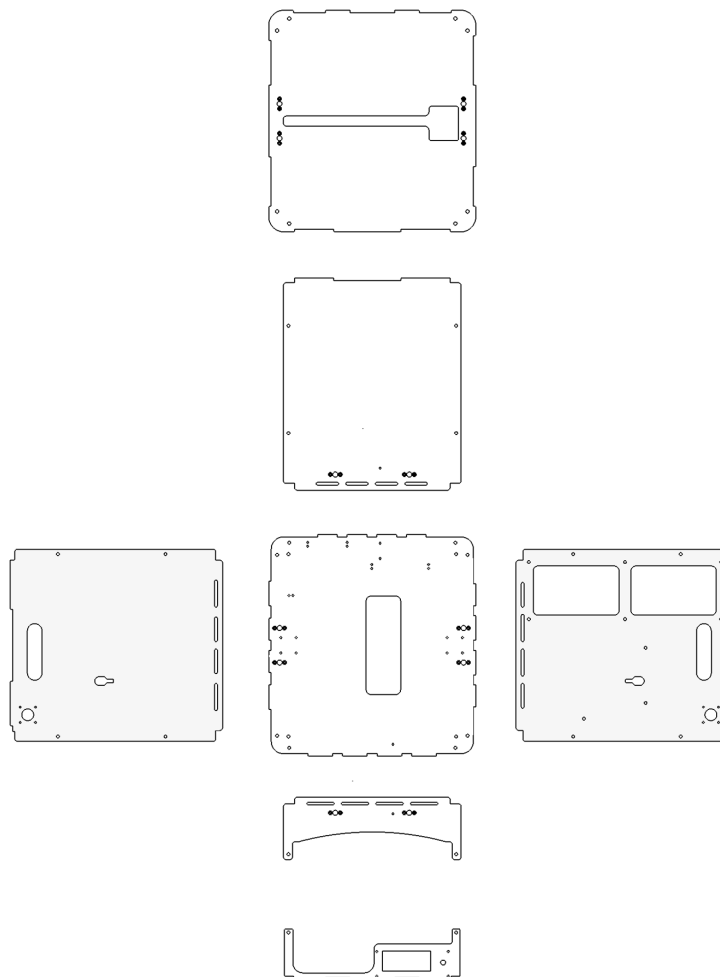


Instructions, conseils

Attention au sens des plaques, pour ne pas monter à l'envers les plaquettes.

N° fiche	PRE-0030
----------	----------

Désignation	Quantité	Notes
T3_PMMA_FOND	1	Plaque PMMA
T3_PMMA_ARRIERE	1	Plaque PMMA
T3_PMMA_AVANT_BAS	1	Plaque PMMA
T3_PMMA_DESSUS	1	Plaque PMMA
T3_PMMA_GAUCHE	1	Plaque PMMA
T3_PMMA_DROITE	1	Plaque PMMA
T3_PMMA_AVANT_HAUT	1	Plaque PMMA



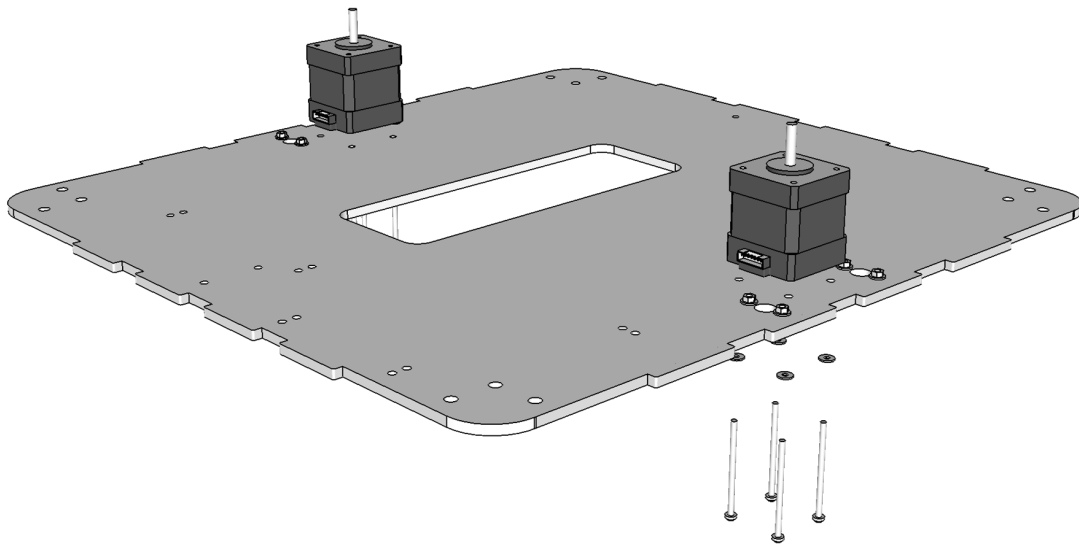
Instructions, conseils

Vue générale des plaques les unes par rapport aux autres. Les plaquettes se situent toute en dessous.

4 FON : Montage du fond

N° fiche FON-0010

Désignation	Quantité	Notes
T3_PMMA_FOND	1	Plaque PMMA
Moteur NEMA17	2	
Vis M3x60mm	8	
Rondelle M3	8	

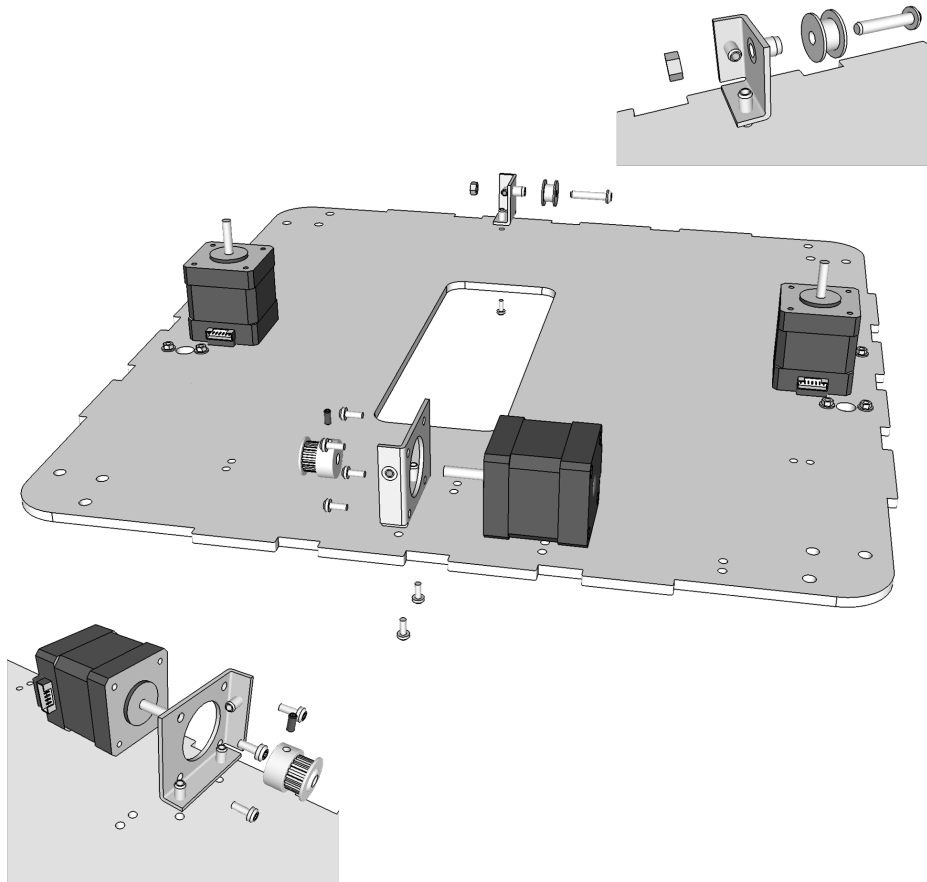


Instructions, conseils

Retirer les vis des moteurs avant de les monter dans le fond de l'imprimante. Attention lors du dévissage, à bien appuyer pour ne pas détruire les têtes de vis.
Attention aussi au sens des connecteurs des moteurs.

N° fiche	FON-0020
----------	----------

Désignation	Quantité	Notes
T3_SUPPORT_MOTEUR_Y	1	Pièce de tôlerie
T3_RETOUR_Y	1	Pièce de tôlerie
Moteur NEMA17	1	
Poulie crantée	1	
Poulie de retour lisse	1	
Vis M3x8mm	4	
Vis M3x10mm	3	
Vis M3x5mm sans tête	1	
Rondelle M3	3	
Vis M5x25mm	1	
Ecrou M5	1	



Instructions, conseils

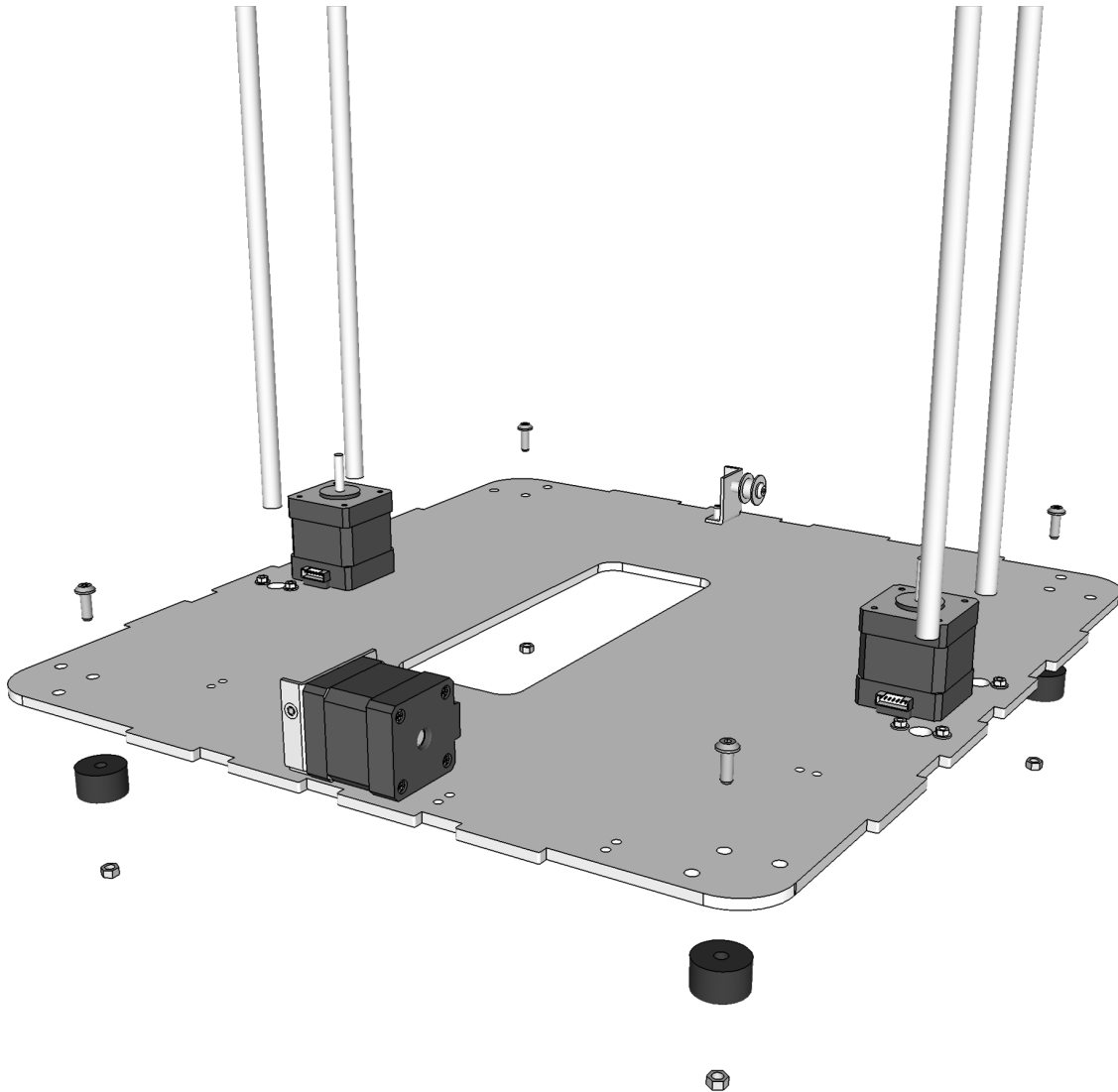
Serrer la vis de la poulie crantée sur le plat de l'arbre moteur. L'ajustement de l'alignement pourra être réalisé plus tard.

Les rondelles sont pour fixer les pièces de tôlerie sur le fond en PMMA.

Les vis M3x8mm sont utilisées pour fixer le moteur sur la plaque en métal.

N° fiche FON-0030

Désignation	Quantité	Notes
Arbre de guidage 420x10mm	4	
Pied caoutchouc	4	
Vis M5x14mm	4	
Ecrou M5	4	



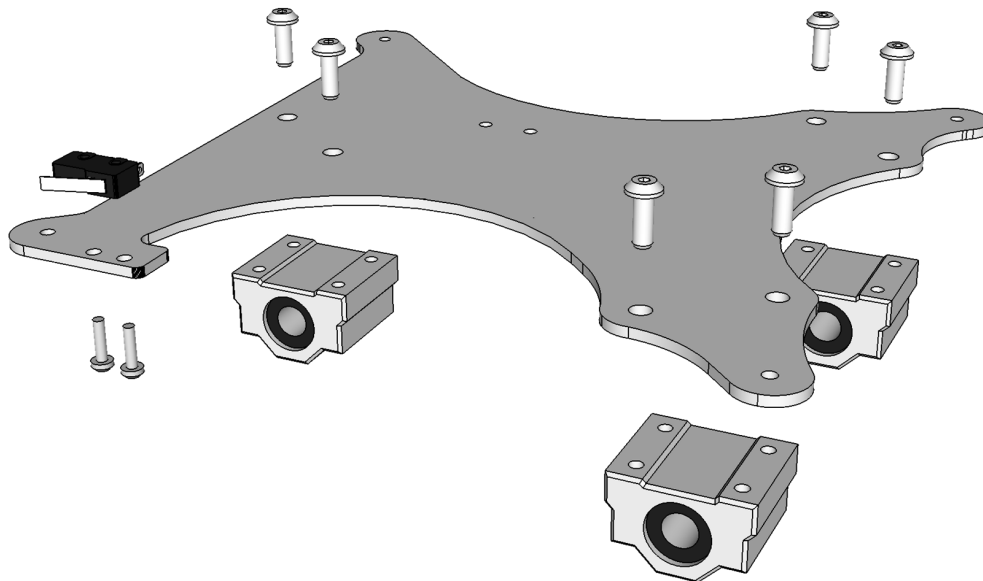
Instructions, conseils

Ecraser un peu les pieds caoutchouc pour serrer convenablement les vis. Mettre en force les arbres de guidage dans les trous prévus.

5 AXY - Axe Y

N° fiche	AXY-0010
----------	----------

Désignation	Quantité	Notes
T3_SUPPORT_PLATEAU	1	Pièce aluminium
Boitier SC10UU	3	
Contact de fin course	1	avec câble longueur 950mm
Vis M3x10mm	2	
Vis M5x14mm	6	

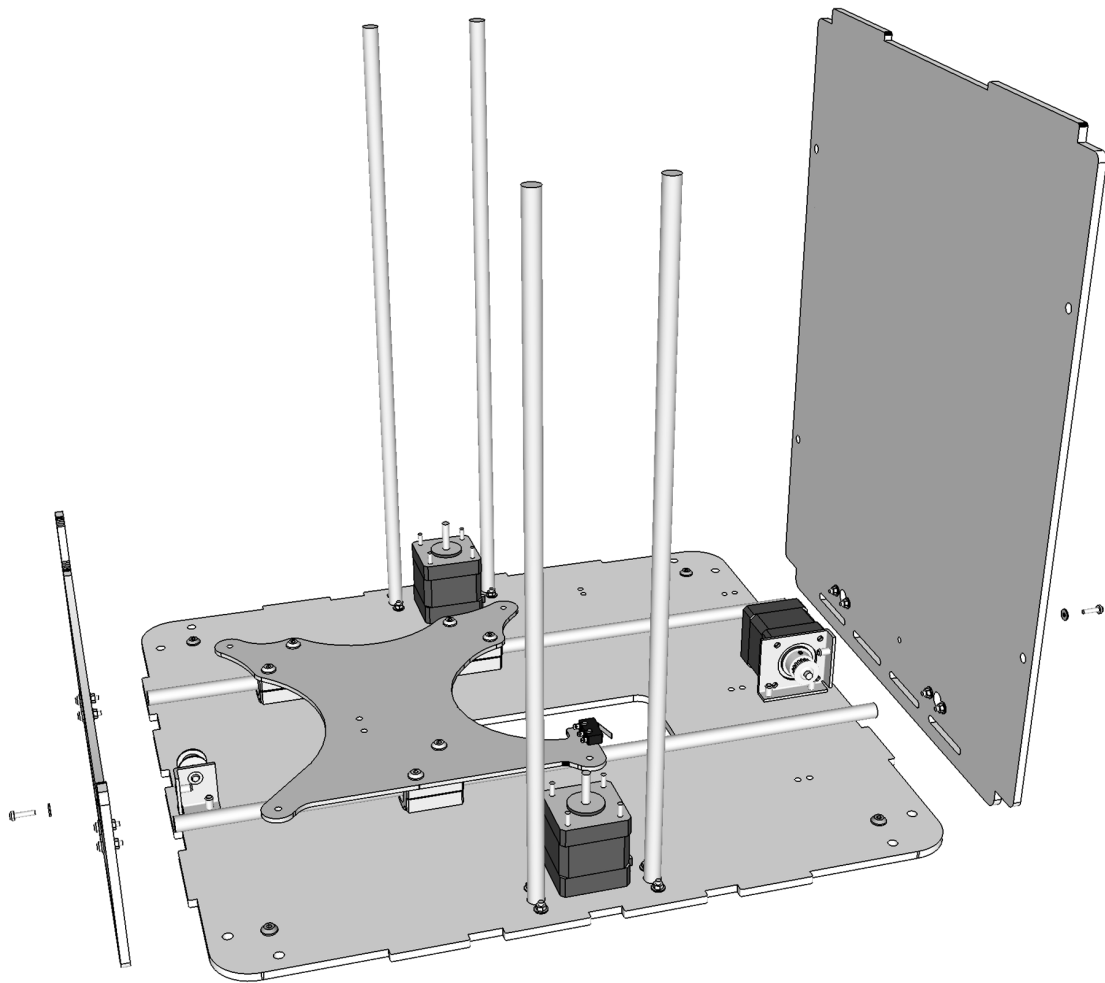


Instructions, conseils

Visser directement les vis M3x10mm dans le plastique du contact de fin de course.
 Attention au sens de la plaque aluminium.

N° fiche | AXY-0020

Désignation	Quantité	Notes
T3_PMMA_ARRIERE	1	Plaque PMMA
T3_PMMA_AVANT_BAS	1	Plaque PMMA
Arbre de guidage 450x10mm	2	
Vis M3x10mm	2	
Rondelle M3	2	

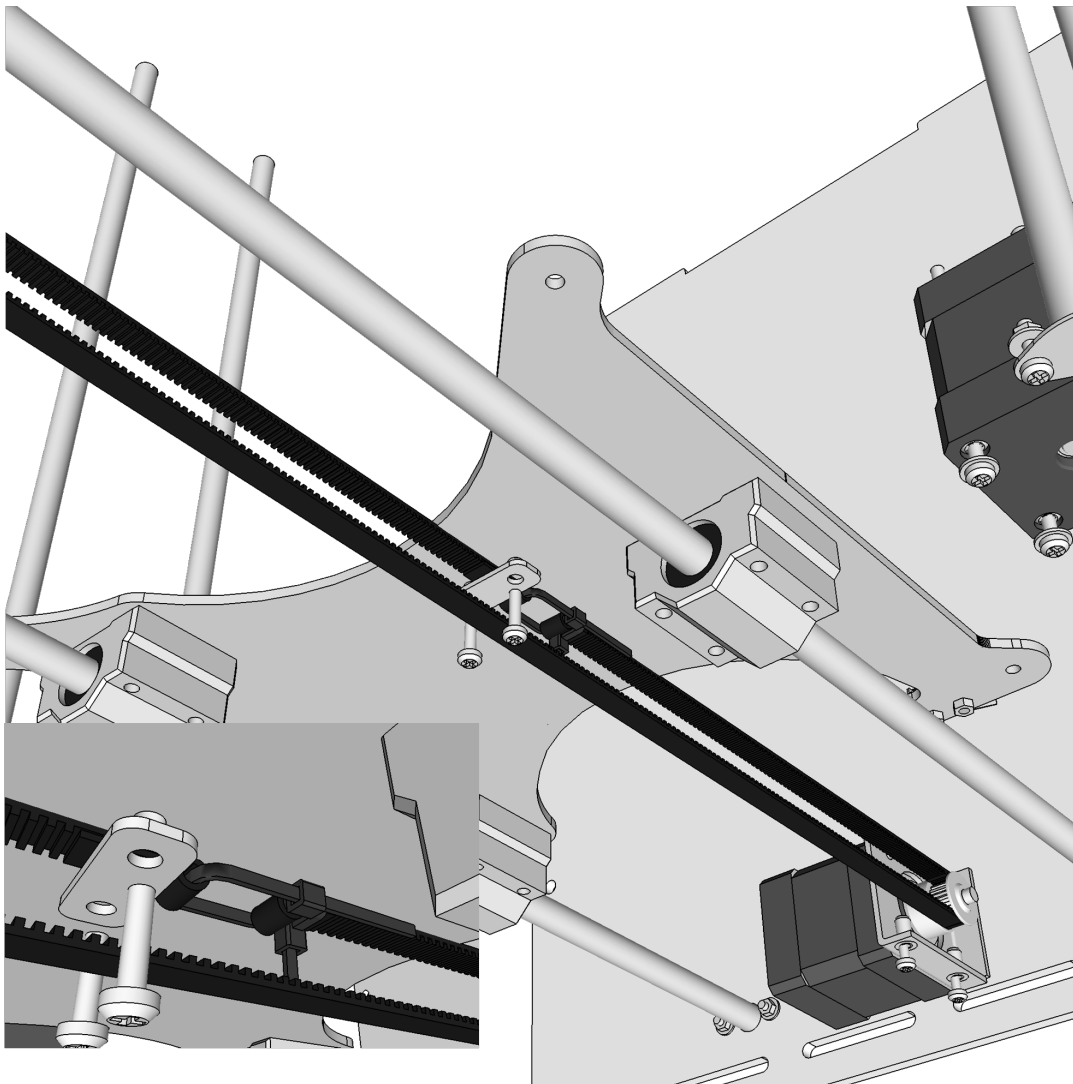


Instructions, conseils

Les deux vis de 10mm + rondelles servent à retenir les plaques contre les pièces de tôlerie de l'axe Y.

N° fiche | AXY-0030

Désignation	Quantité	Notes
T3_PINCE_COURROIE_Y	1	Pièce métal
Courroie longueur 900mm	1	
Collier de serrage	2	
Vis M3x10mm	2	
Rondelle M3	2	
Ecrou M3	2	

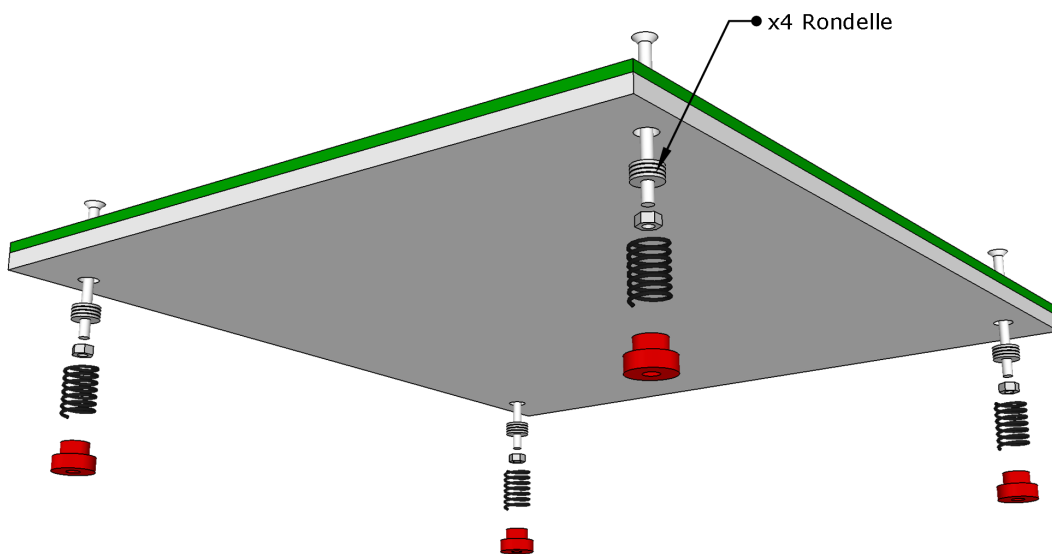


Instructions, conseils

La plaque métal sert à pincer un brin de courroie formant une boucle.
Utiliser les colliers de serrage pour faire un tendeur au niveau de la courroie (voir image).

N° fiche | AXY-0035

Désignation	Quantité	Notes
Plateau chauffant prémonté	1	
T3_RONDELLE_PLATEAU	4	
Ressort	4	
Vis M3x50mm Tête fraisée	4	
Rondelle M3	16	
Ecrou M3	4	

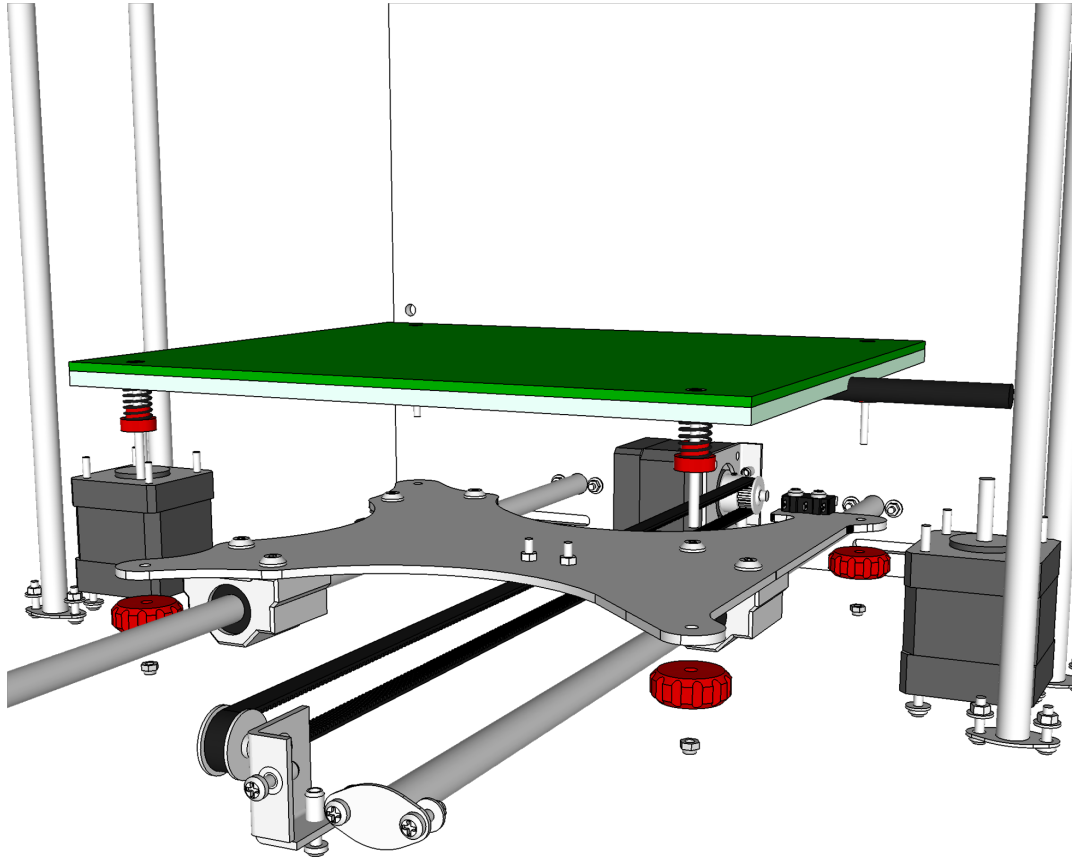


Instructions, conseils

Visser bien serré les écrous sur les rondelles. Eventuellement mettre un point de colle pour qu'ils ne puissent pas prendre du jeu.

N° fiche | AXY-0040

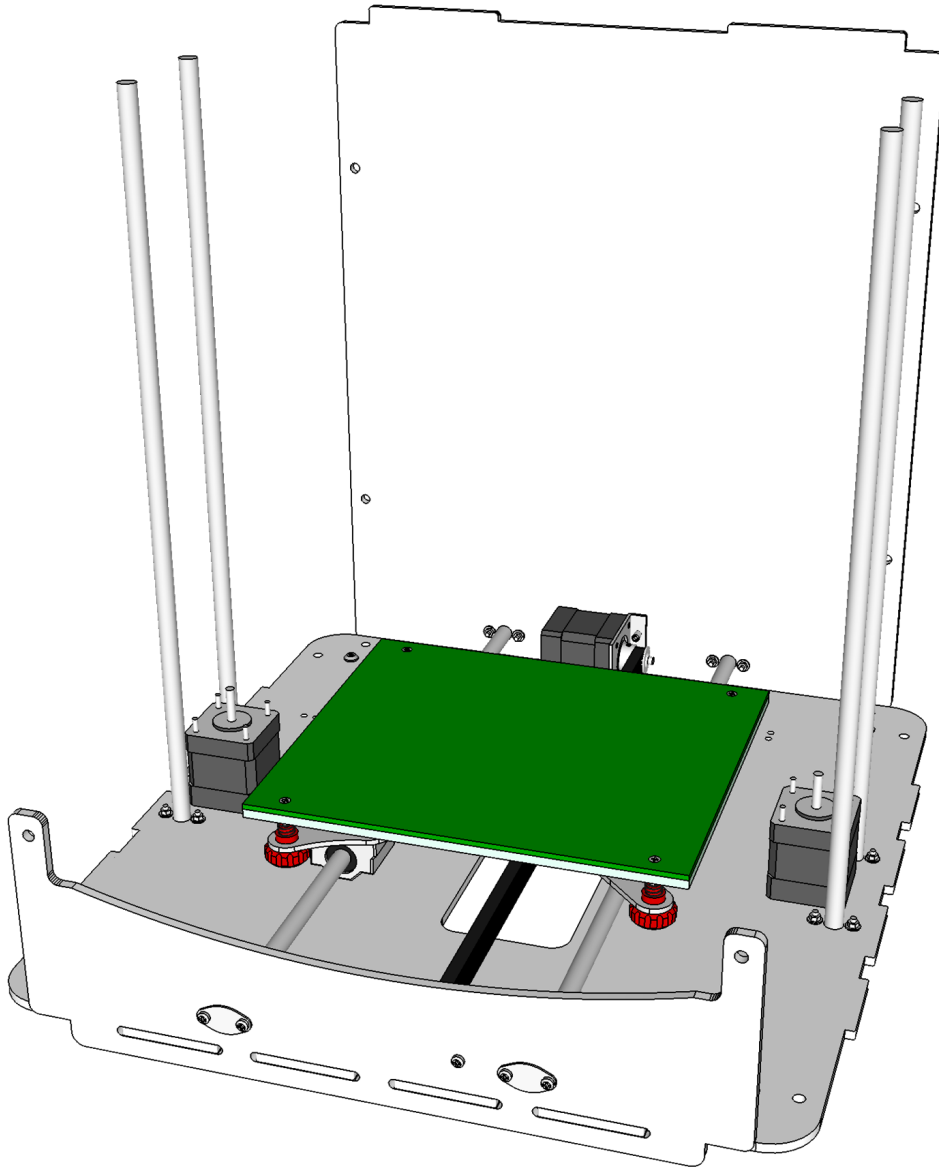
Désignation	Quantité	Notes
T3_MOLETTE_PLATEAU	4	Pièces imprimées
Ecrou M3 Nylstop	4	



Instructions, conseils

Enfoncer les écrous avant de faire le montage dans les molettes imprimées.
 Attention au sens du faisceau du plateau (il doit être du côté du contact de fin de course).
 En profiter pour ajouter le contact de fin de course Y dans la spirale du plateau.

N° fiche | AXY-0050



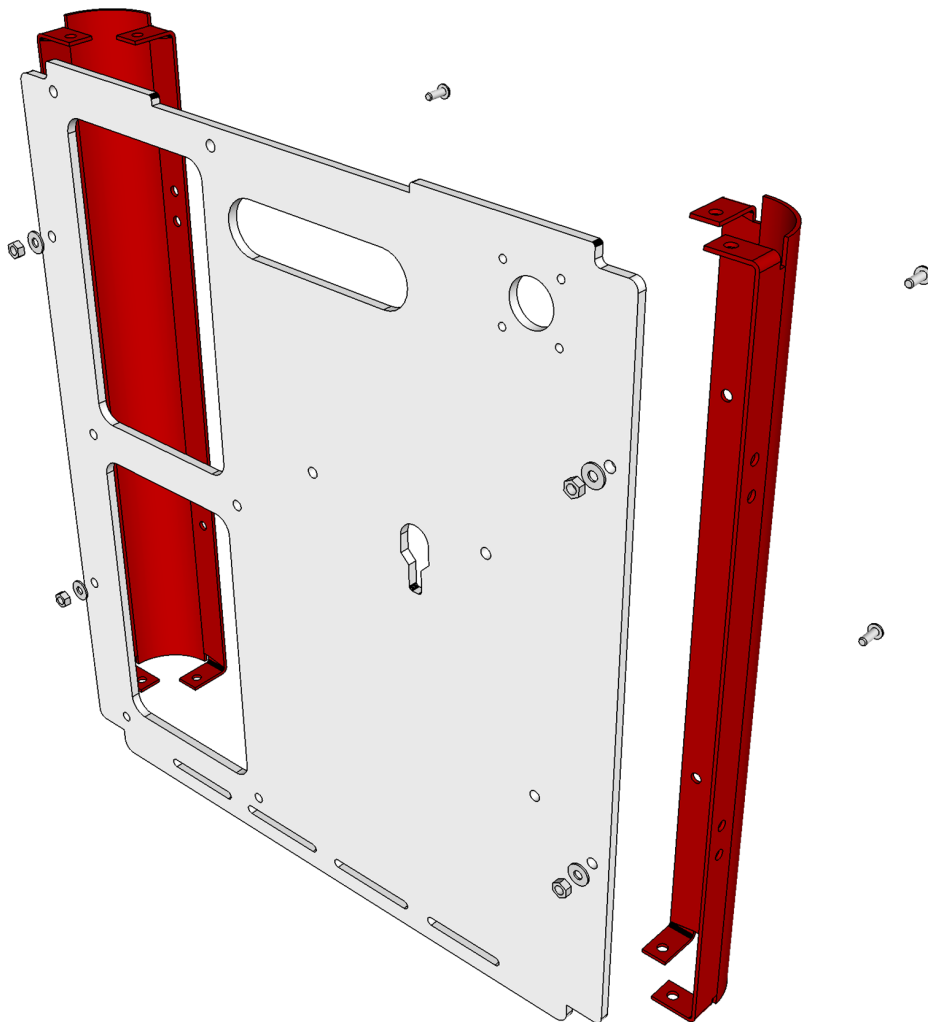
Instructions, conseils

Voilà à quoi doit ressembler votre imprimante à la fin de cette étape.

6 DRO : Montage du côté droite

N° fiche | DRO-0010

Désignation	Quantité	Notes
T3_PMMA_DROITE	1	Plaque PMMA
T3_CORNIERE	2	Pièces de tôlerie
Vis M5x14mm	4	
Rondelle M5	4	
Ecrou M5	4	

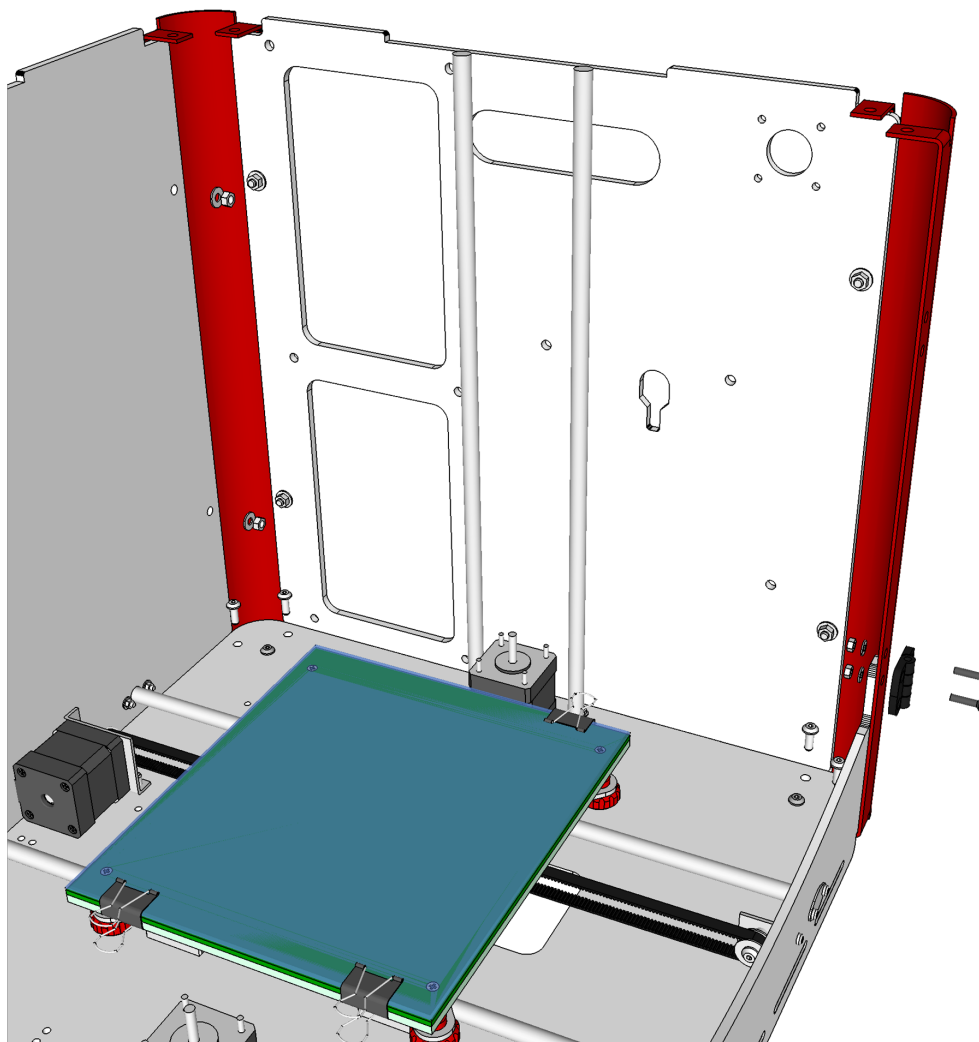


Instructions, conseils

Attention au sens des cornières (celle de l'arrière est inversée par rapport à la première, voir les trous).

N° fiche | DRO-0020

Désignation	Quantité	Notes
Vis M5x14mm	6	
Rondelle M5	2	
Ecrou M5	2	
Charnière de porte	1	
Vis M4x16 tête fraisée	2	
Rondelle M4	2	
Ecrou M4	2	



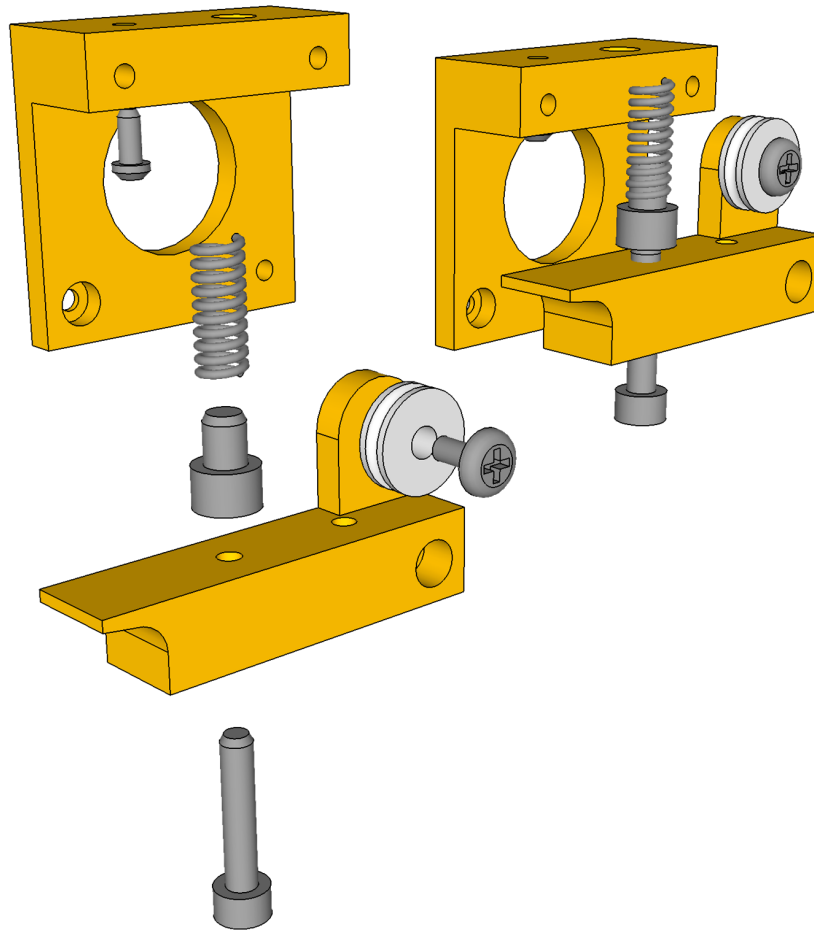
Instructions, conseils

Monter le côté droite sur le fond et sur l'arrière avec les vis M5. Les éléments M4 servent pour la charnière.
Pour le moment ne pas monter la charnière du haut.

7 EXT : Extrudeur

N° fiche | EXT-0010

Désignation	Quantité	Notes
Kit extrudeur avec visserie	1	

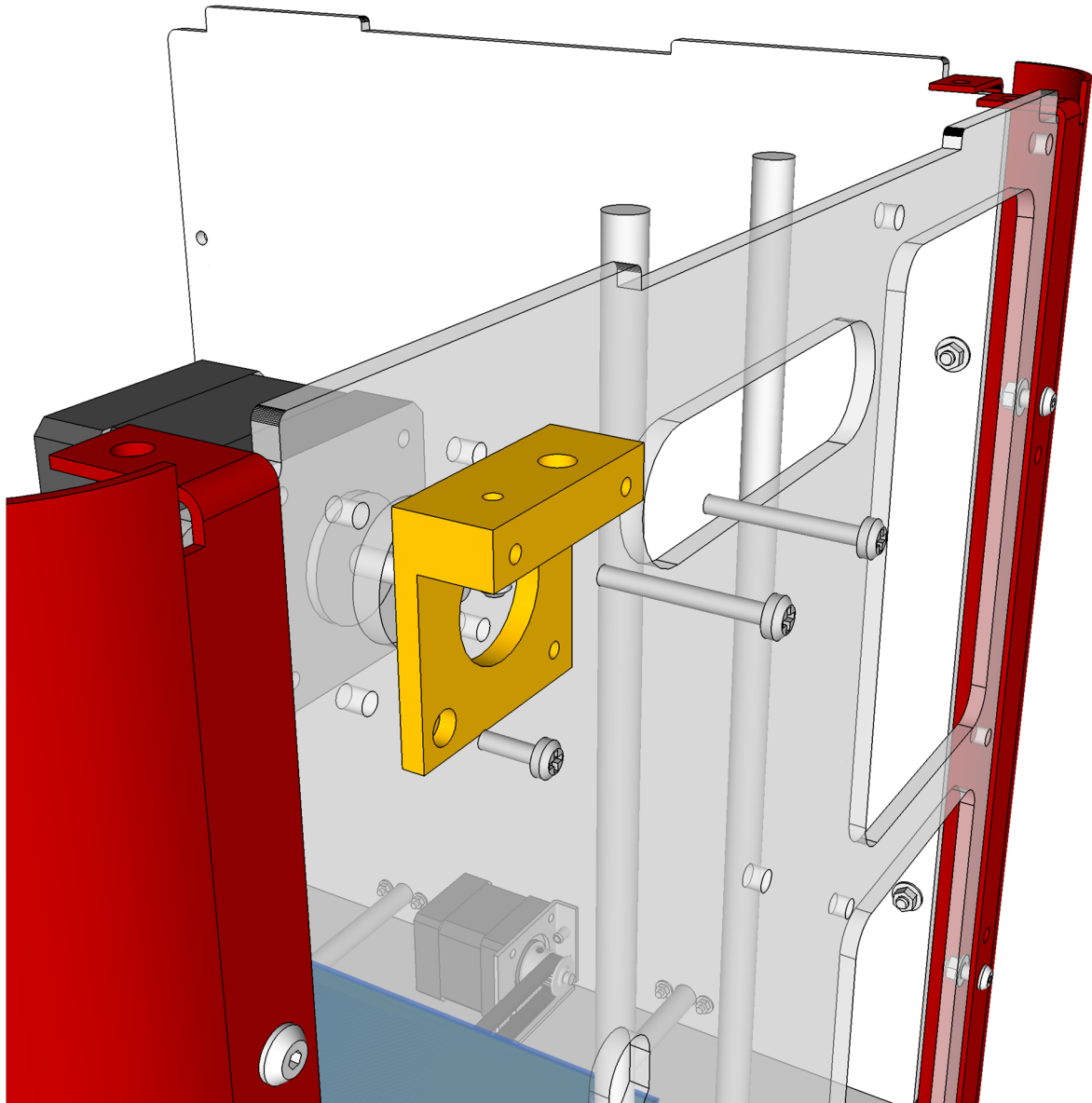


Instructions, conseils

Monter les premiers éléments de l'extrudeur comme sur le schéma.

N° fiche | EXT-0020

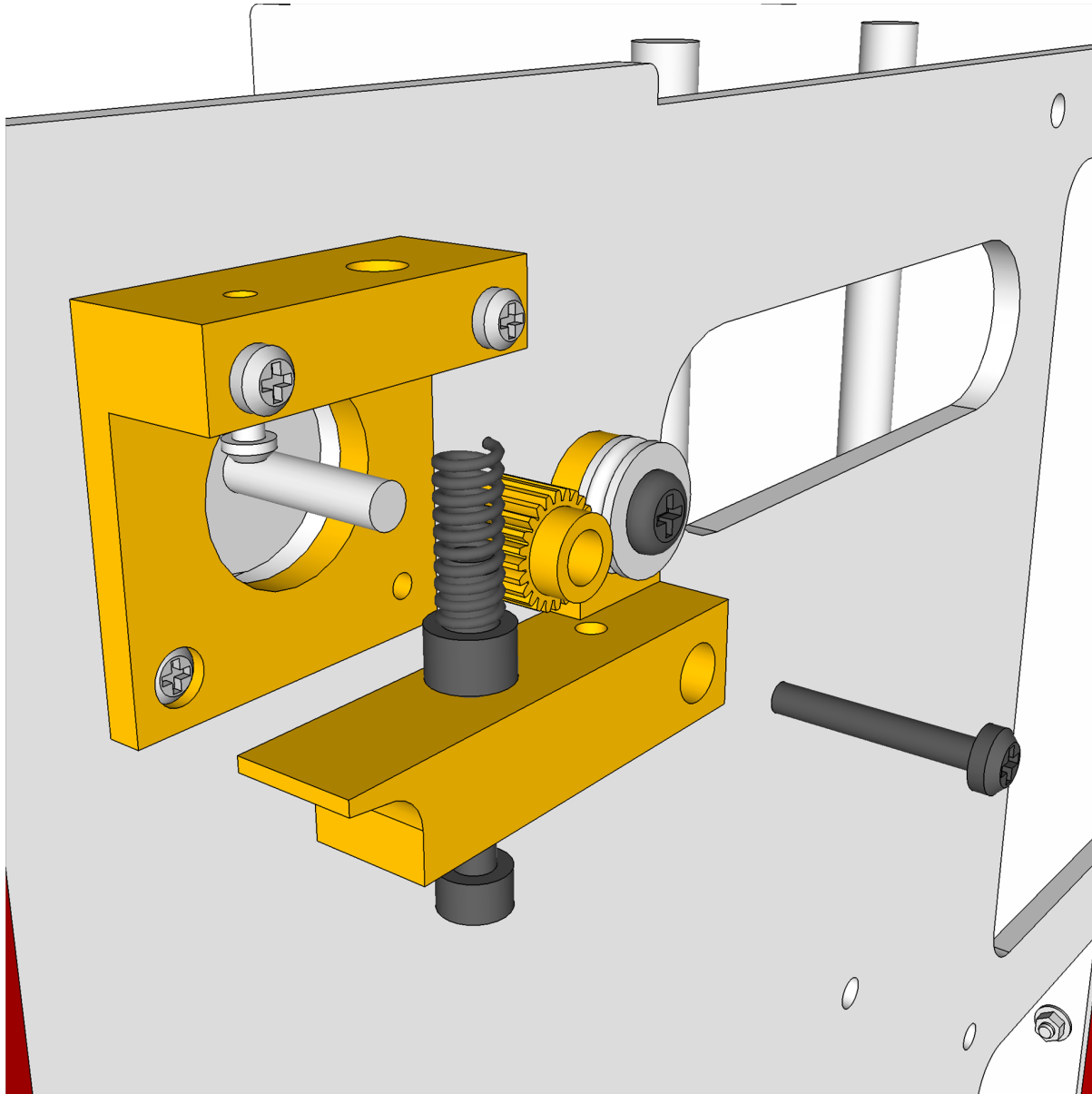
Désignation	Quantité	Notes
Moteur NEMA17	1	
Vis M3x10mm	1	
Vis M3x20mm	1	
Vis M3x25mm	2	



Instructions, conseils

Visser l'extrudeur à travers la plaque PMMA. Une vis fournie dans le kit ne peut pas être montée à cause de l'épaisseur de la plaque. Utiliser la vis de 20mm à la place.

N° fiche | EXT-0030



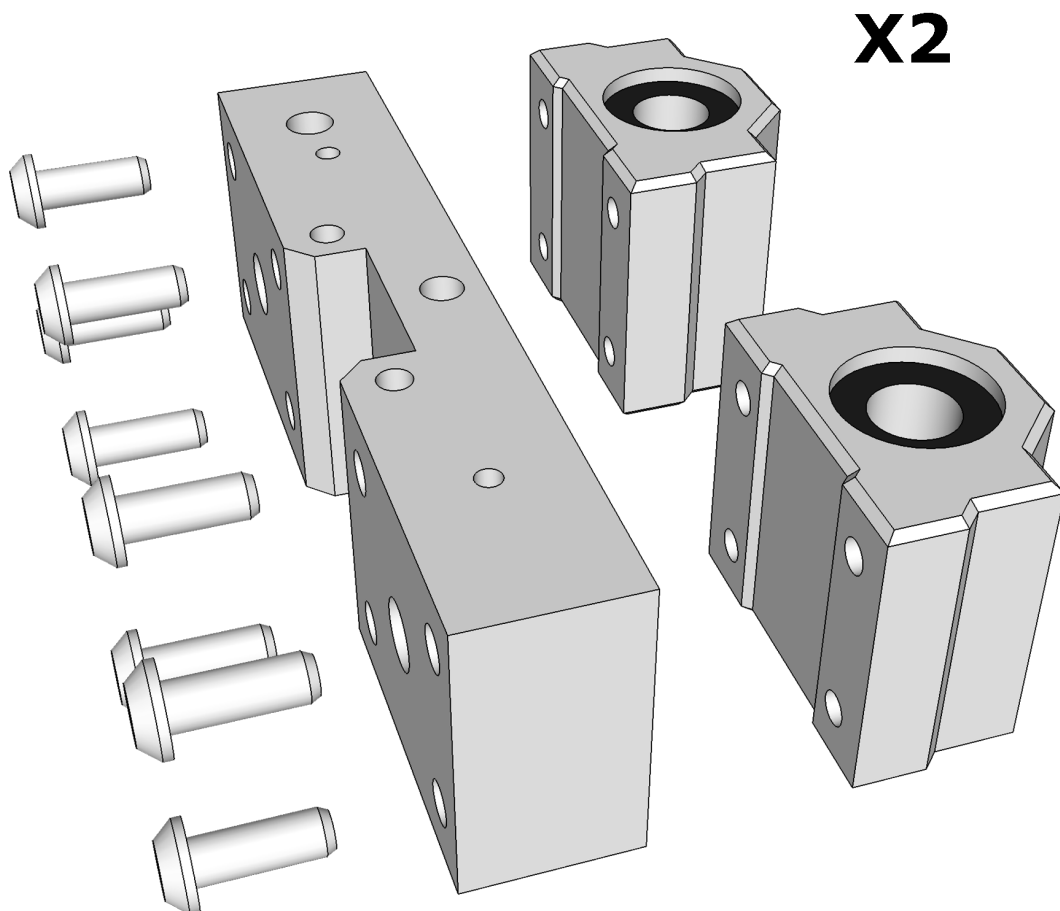
Instructions, conseils

Monter le reste des pièces de l'extrudeur, avec le pignon d'entraînement à bloquer sur l'arbre moteur (vis sur le plat de l'arbre).

8 AXX - Axe X

N° fiche | AXX-0010

Désignation	Quantité	Notes
Bloc aluminium	2	
Douille SC10UU	4	
Vis M5x25mm	16	

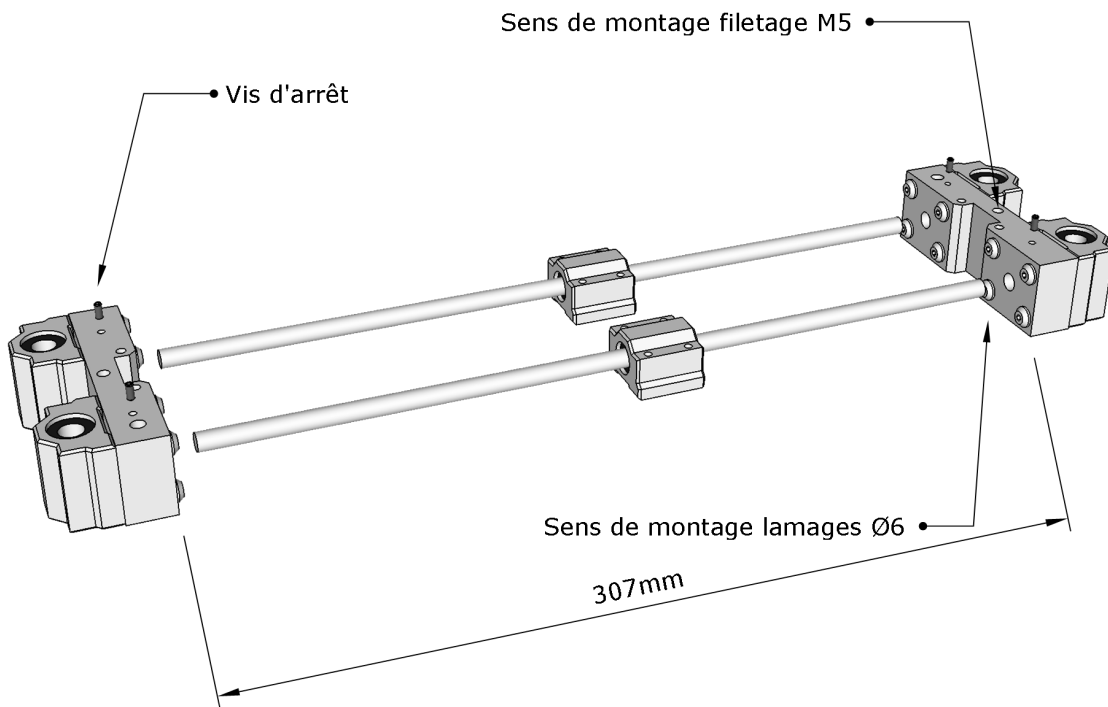


Instructions, conseils

Ne pas serrer à fond les vis pour le moment. Faire le montage pour les deux blocs.

N° fiche | AXX-0020

Désignation	Quantité	Notes
Arbre de guidage 350x8mm	2	
Douille SC08UU	2	
Vis M3x5mm sans tête	4	

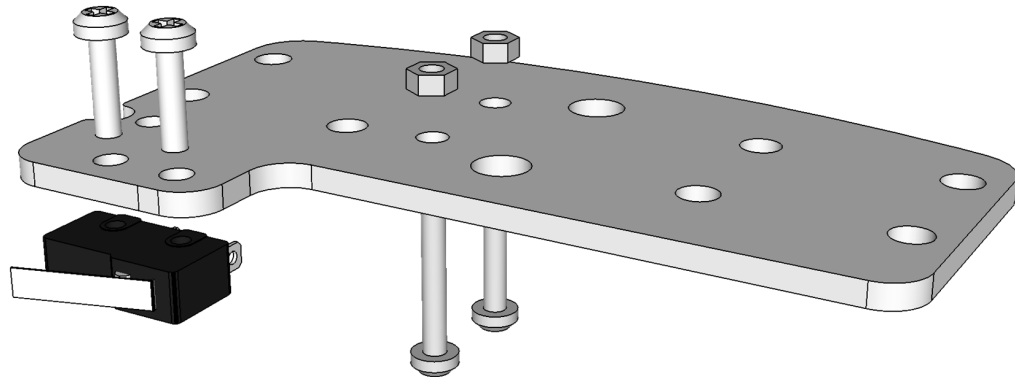


Instructions, conseils

Inserer les douilles SC08UU puis les arbres dans les blocs aluminium jusqu'au contact avec les douilles SC10UU. L'entraxe entre les blocs doit être de 307mm.

N° fiche | AXX-0030

Désignation	Quantité	Notes
T3_SUPPORT_BUSE	1	Pièce aluminium
Contact de fin de course	1	longueur 800mm (A CONFIRMER)
Vis M3x10mm	2	
Vis M3x20mm	2	
Ecrou M3	2	

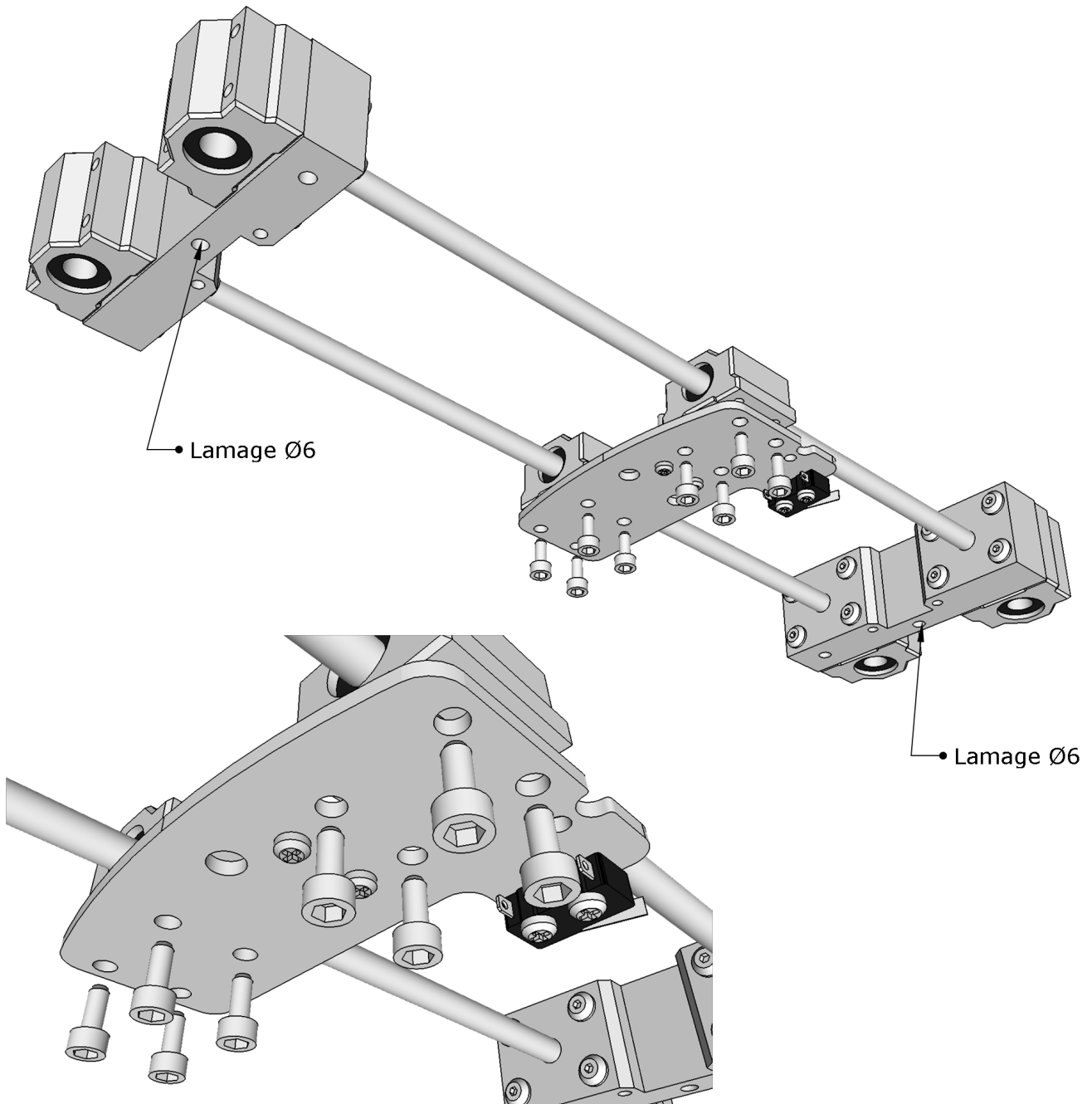


Instructions, conseils

Visser directement dans le endstop en forçant un peu.

N° fiche | AXX-0040

Désignation	Quantité	Notes
Vis M4x10mm	8	

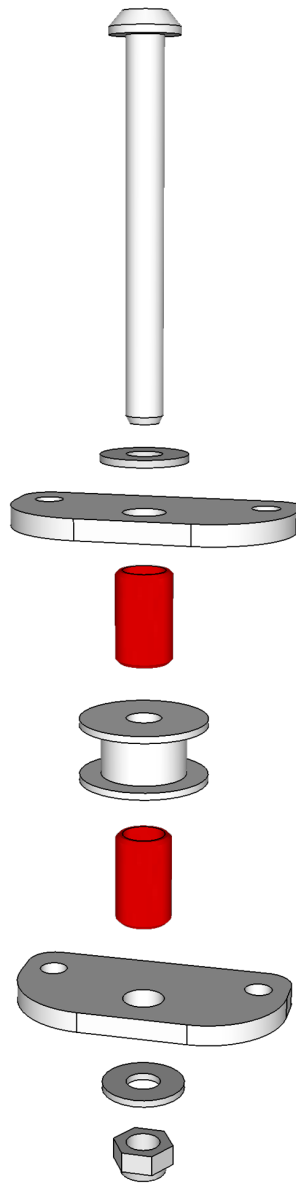


Instructions, conseils

Déplacer le chariot à la main tout en serrant les vis, pour ne pas créer de blocage.

N° fiche	AXX-0050
----------	----------

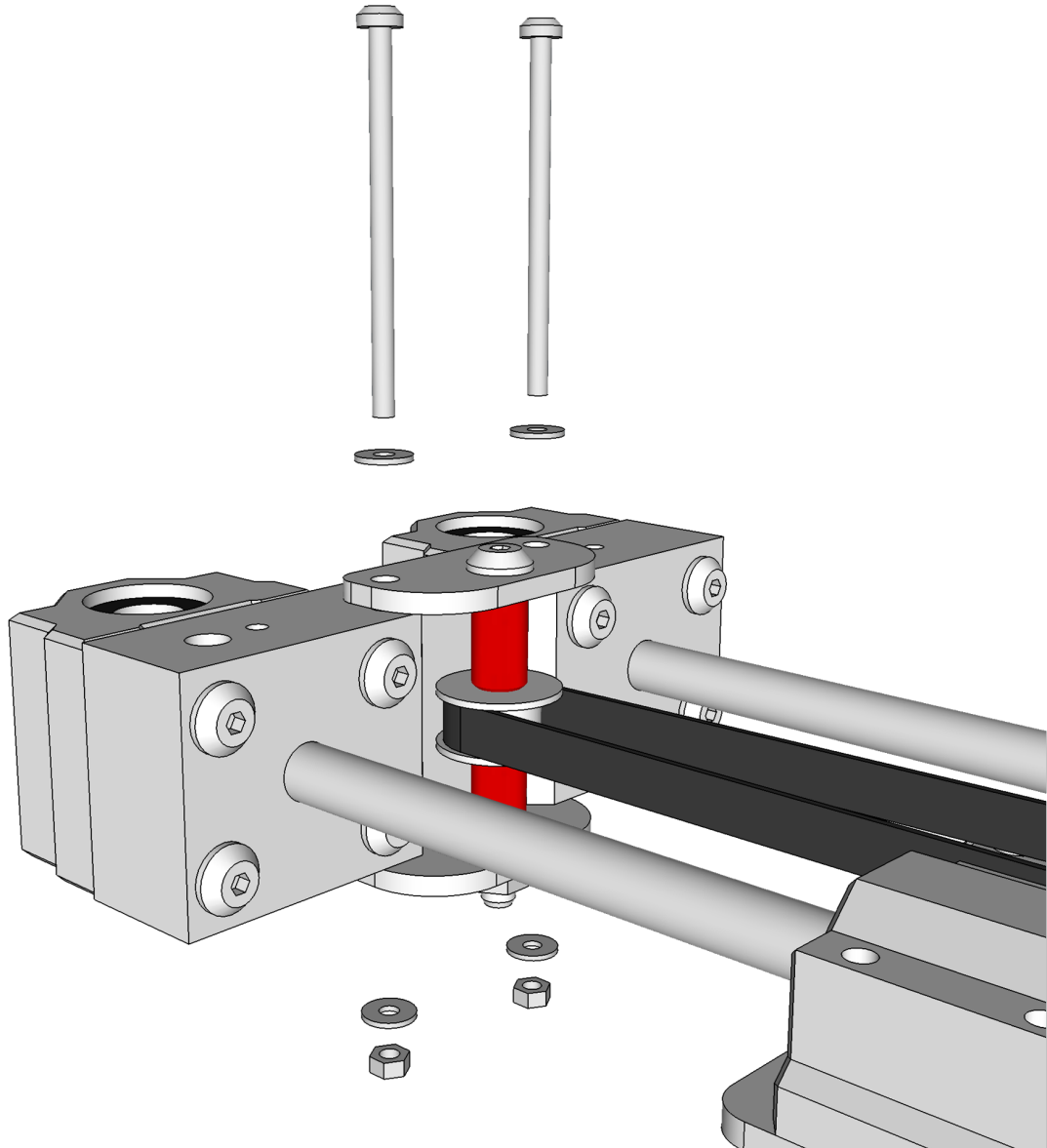
Désignation	Quantité	Notes
T3_RETOUR_POULIE_X	2	Pièce aluminium
T3_ENTRETOISE	1	Pièce imprimée
Poulie alu lisse	1	
Vis M5x50mm	1	
Rondelle M5	2	
Ecrou M5	1	



Instructions, conseils

N° fiche | AXX-0060

Désignation	Quantité	Notes
Courroie	1	Longueur 700mm
Vis M3x50mm	2	
Rondelle M5	4	
Ecrou M5	2	

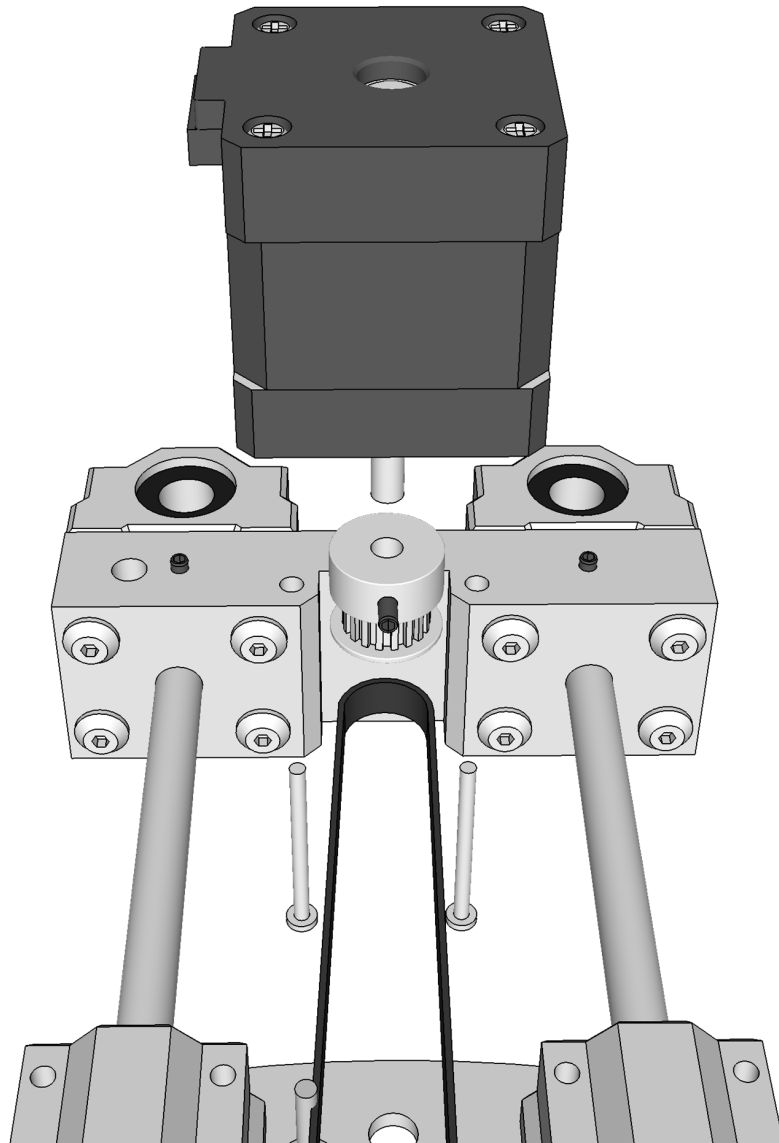


Instructions, conseils

Positionner la courroie avant de fixer la poulie.

N° fiche | AXX-0070

Désignation	Quantité	Notes
Moteur NEMA17	1	
Poulie alu dentée	1	
Vis M3x40mm	2	
Vis M3x5mm sans tête	1	

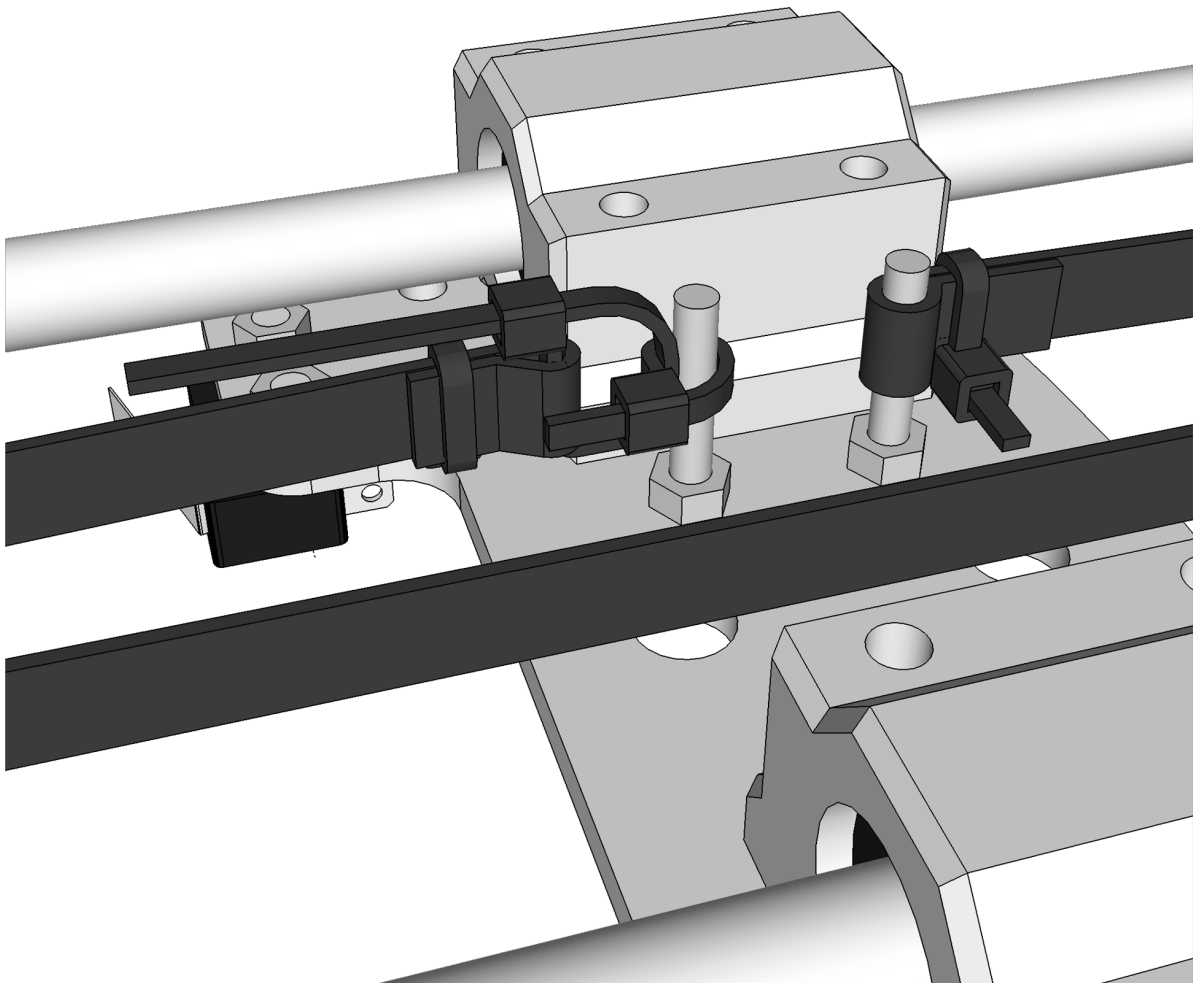


Instructions, conseils

Attention au sens de montage.

N° fiche | AXX-0080

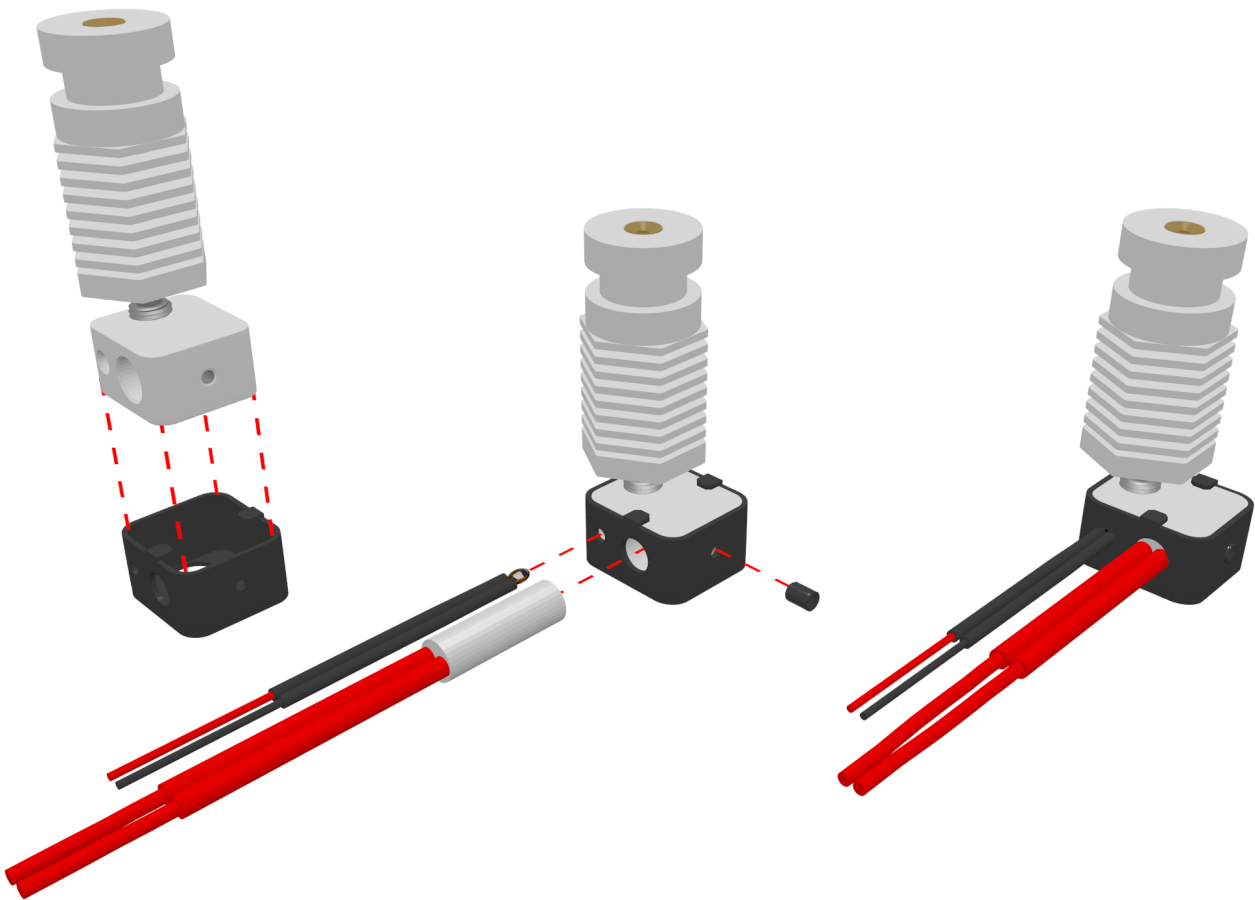
Désignation	Quantité	Notes
Collier de serrage	4	



Instructions, conseils

N° fiche | AXX-0090

Désignation	Quantité	Notes
Tête d'impression Hexagon	1	2 si kit double



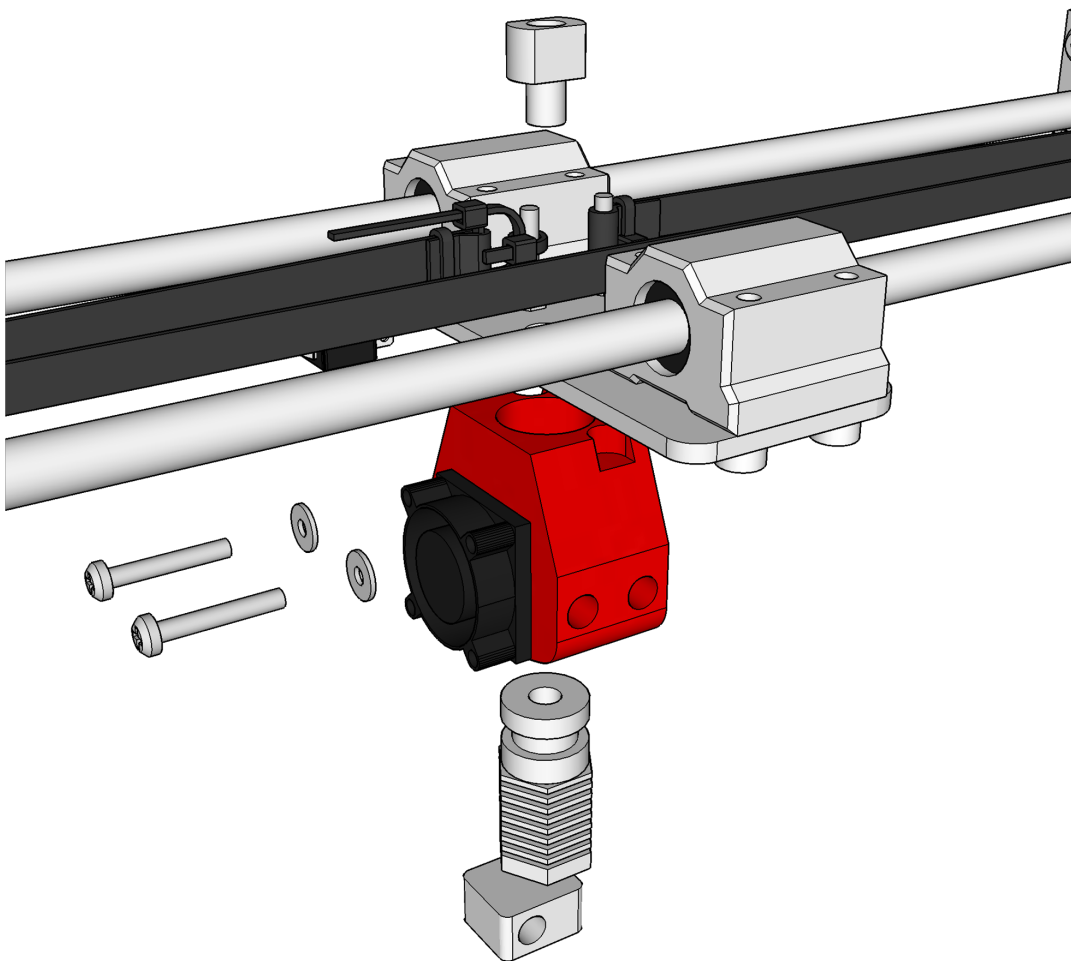
Instructions, conseils

Monter l'isolation caoutchouc sur le bloc de chauffe et faire traverser la thermistance et la résistance. Bloquer la résistance avec la vis d'arrêt.

Attention à ne pas endommager la thermistance en l'enfonçant.

N° fiche | AXX-0100

Désignation	Quantité	Notes
Adaptateur M6	1	
Têtes d'impression	1	
Ventilation tête	1	Pièce imprimée
Ventilateur 25mm	1	
Vis M3x20mm	2	
Rondelle M3	2	



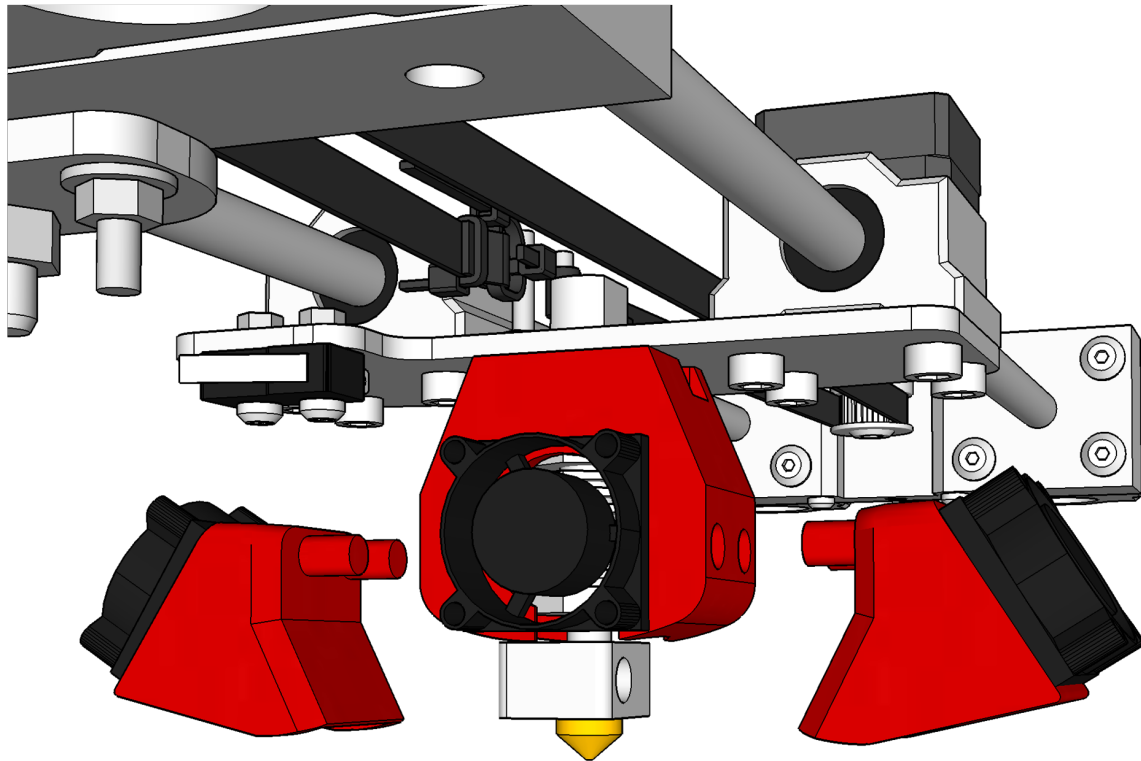
Instructions, conseils

Fixer le ventilateur sur la pièce imprimée avant de monter l'ensemble.

Dans le cadre d'une version double extrudeur, monter le deuxième ensemble avec le ventilateur à l'envers, de telle sorte qu'il puisse tirer l'air du premier.

N° fiche | AXX-0110

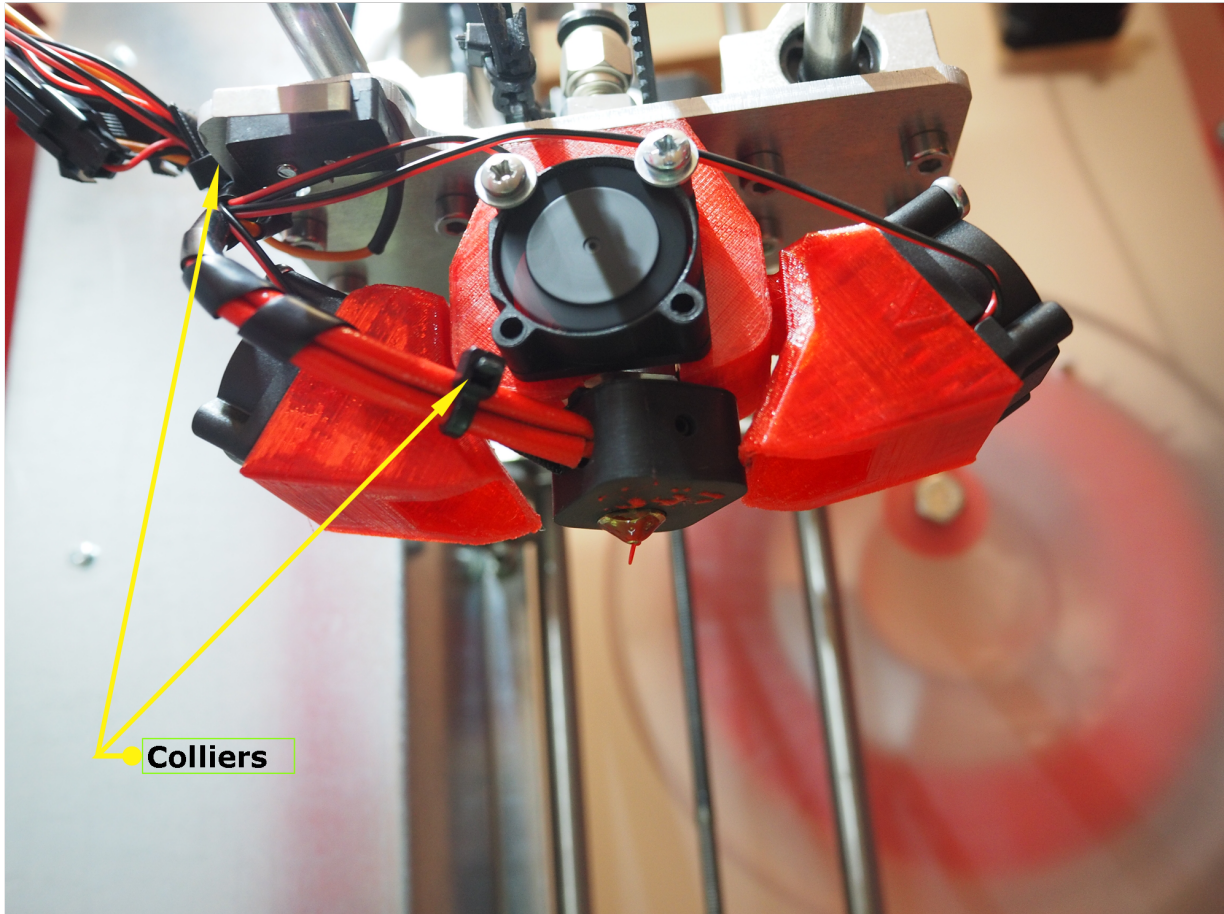
Désignation	Quantité	Notes
Ventilation plateau	2	Pièce imprimée
Ventilateur 25mm	2	
Vis M3x20mm	4	
Rondelle M3	4	



Instructions, conseils

Visser les deux ventilateurs sur les pièces imprimées avant d'enfoncer les pièces dans le support général.
Répéter l'opération dans le cas d'une double extrusion.

N° fiche | AXX-0115

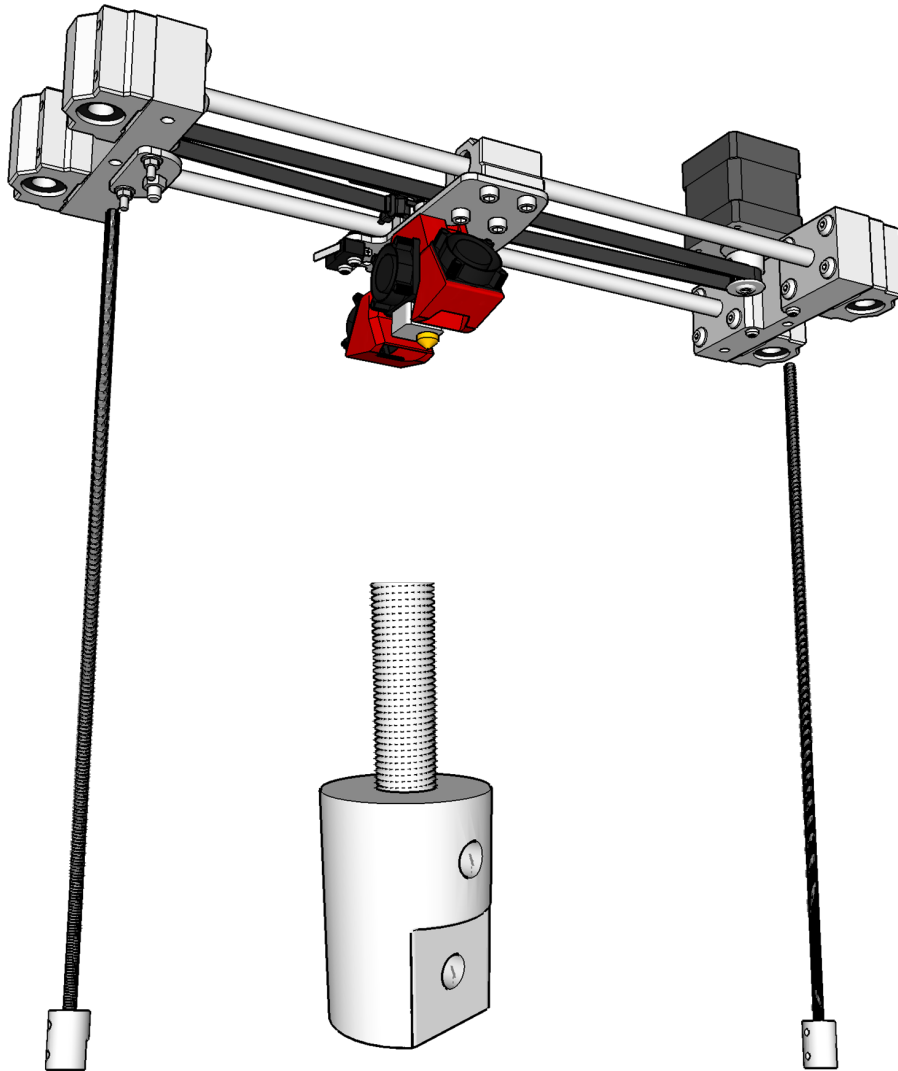


Instructions, conseils

Attacher les câbles de chauffe ensemble et incliné le block de chauffe.

N° fiche | AXX-0120

Désignation	Quantité	Notes
Tige filetées M5	2	
Couplage Z alu	2	

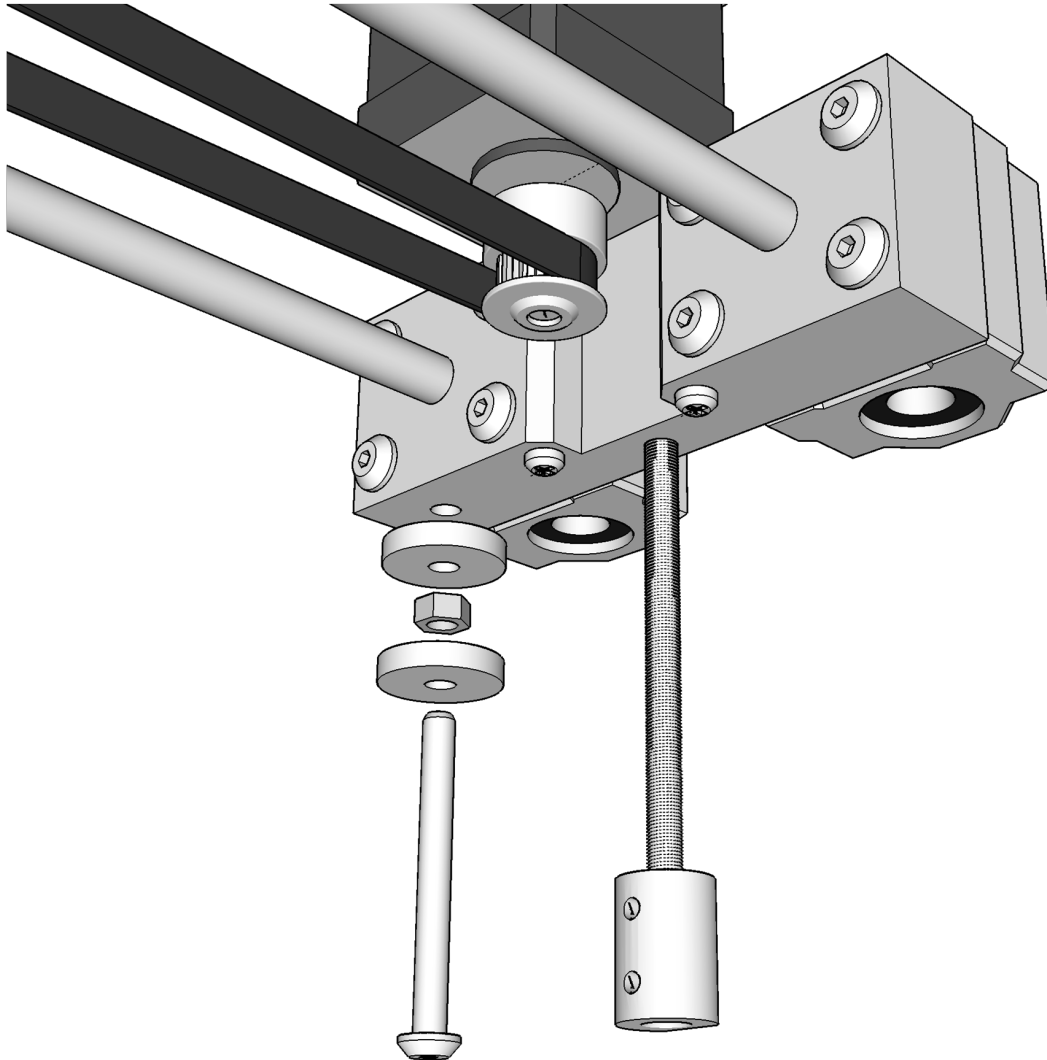


Instructions, conseils

Visser les tiges filetées jusqu'au milieu.

N° fiche | AXX-0130

Désignation	Quantité	Notes
Mollette Alu	2	
Vis M5x50mm	1	
Ecrou M5	1	

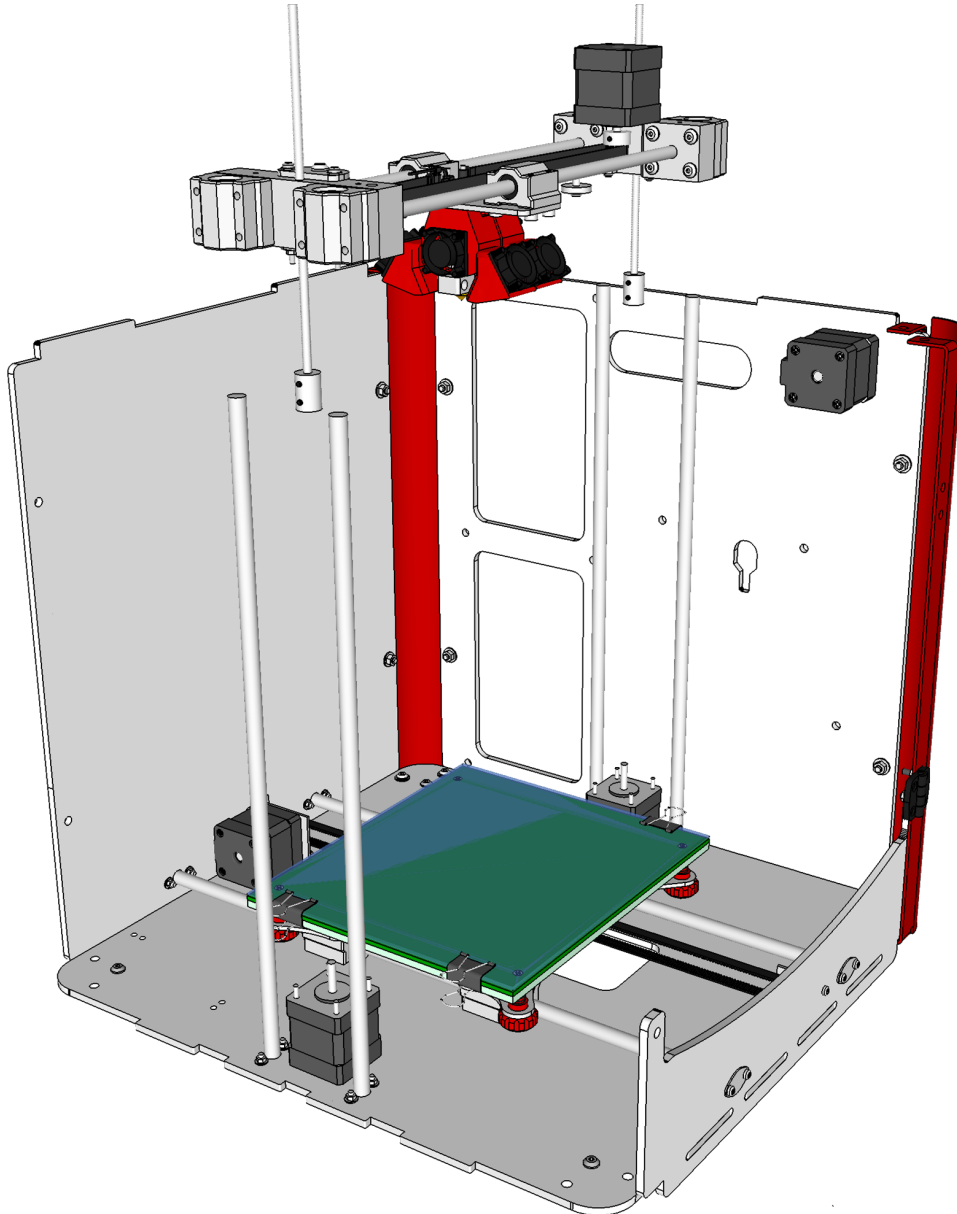


Instructions, conseils

Monter la vis de réglage pour l'axe Z. La molette du bas sert de poignée et la molette du haut de blocage.

N° fiche | AXX-0140

Désignation	Quantité	Notes
-------------	----------	-------

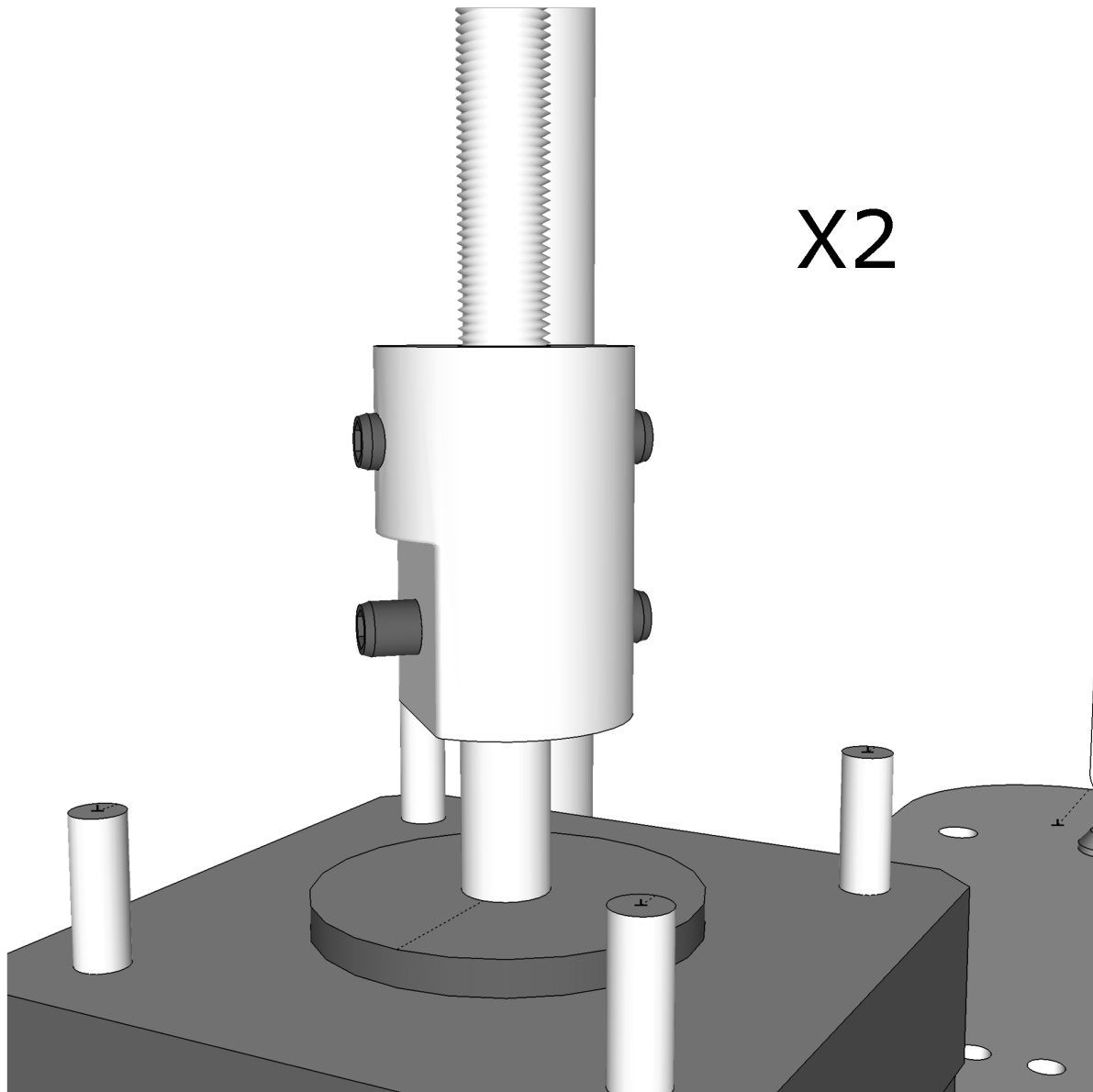


Instructions, conseils

Insérer le système X et accoupler les tiges filetées aux moteurs.

N° fiche | AXX-0150

Désignation	Quantité	Notes
Vis accouplement	8	



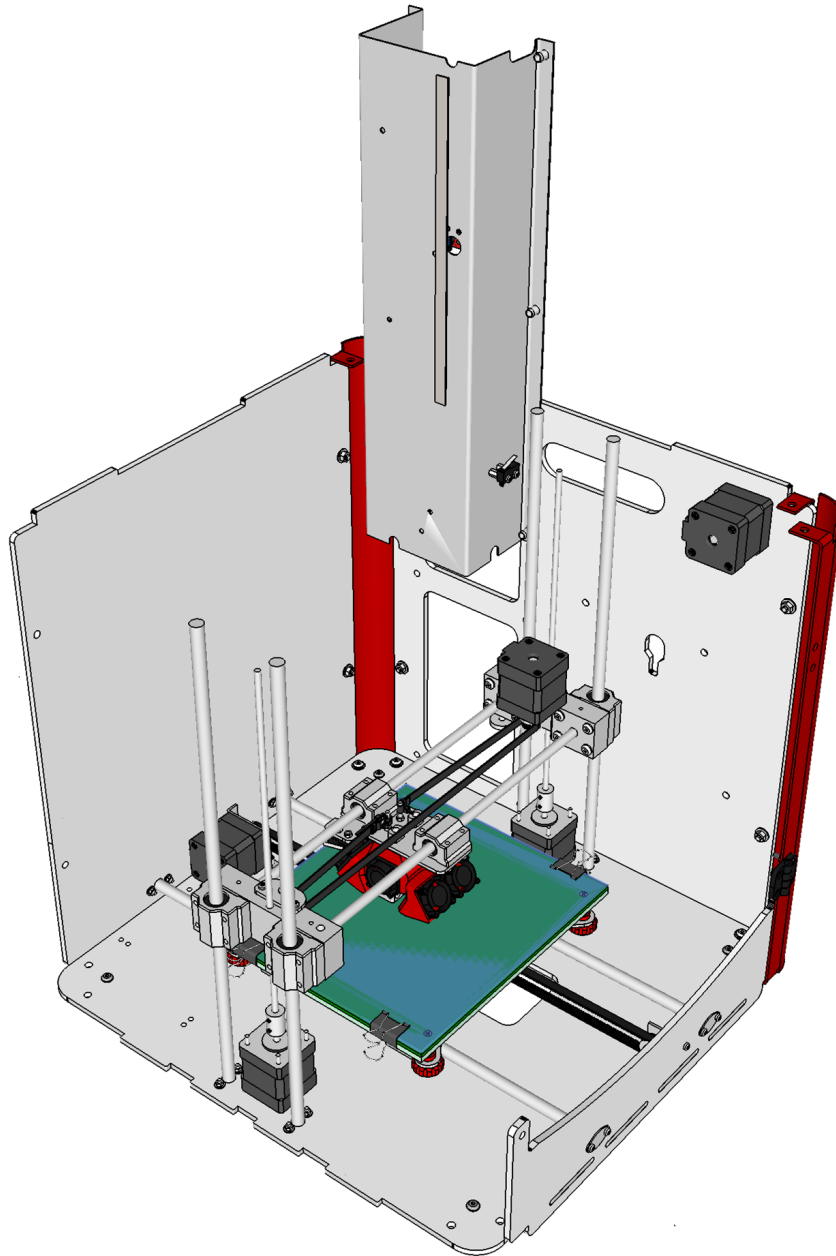
Instructions, conseils

Bloquer les accouplements avec les vis. Sur l'arbre de moteur, aligner une vis de telle sorte qu'elle appuie sur le plat du moteur.

9 CAB - Câblage

N° fiche CAB-0010

Désignation	Quantité	Notes
T3_TOLE_ELECTRIQUE	1	

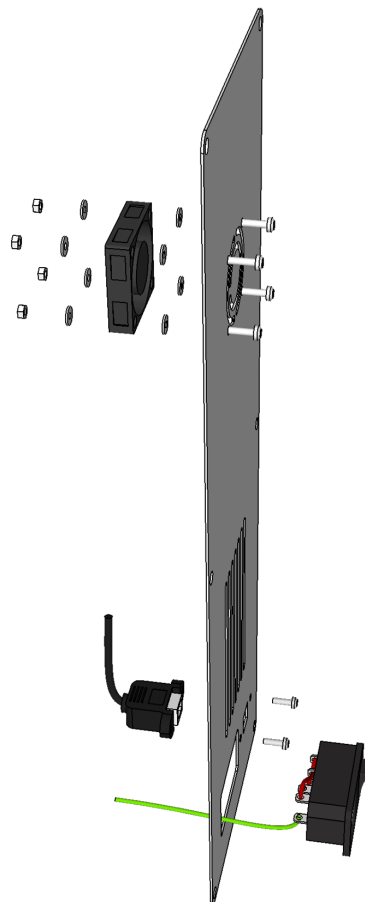


Instructions, conseils

Insérer la tôle électrique dans la machine.

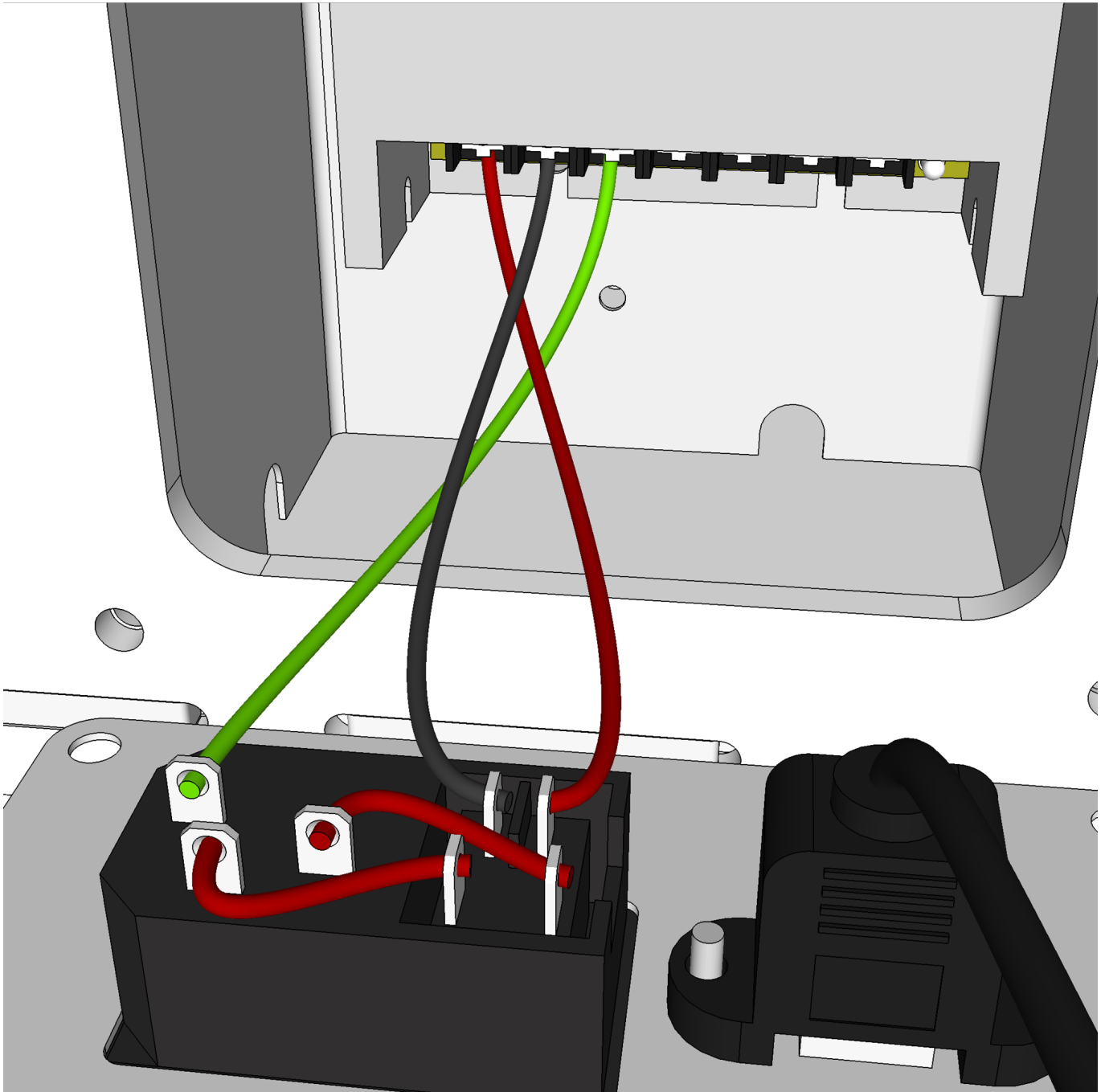
N° fiche	CAB-0020
----------	----------

Désignation	Quantité	Notes
T3_PLAQUE_ELECTRIQUE	1	Pièce aluminium
Ventilateur 40mm	1	
Sortie électrique	1	Pré-câblé
Prise USB Type AB	1	
Vis M3x10mm	2	
Vis M3x20mm	4	
Rondelle M3	8	
Ecrou M3	4	


Instructions, conseils

Bien mettre les rondelles entre la tôle et le ventilateur, pour éviter qu'il frotte dessus.

N° fiche CAB-0030

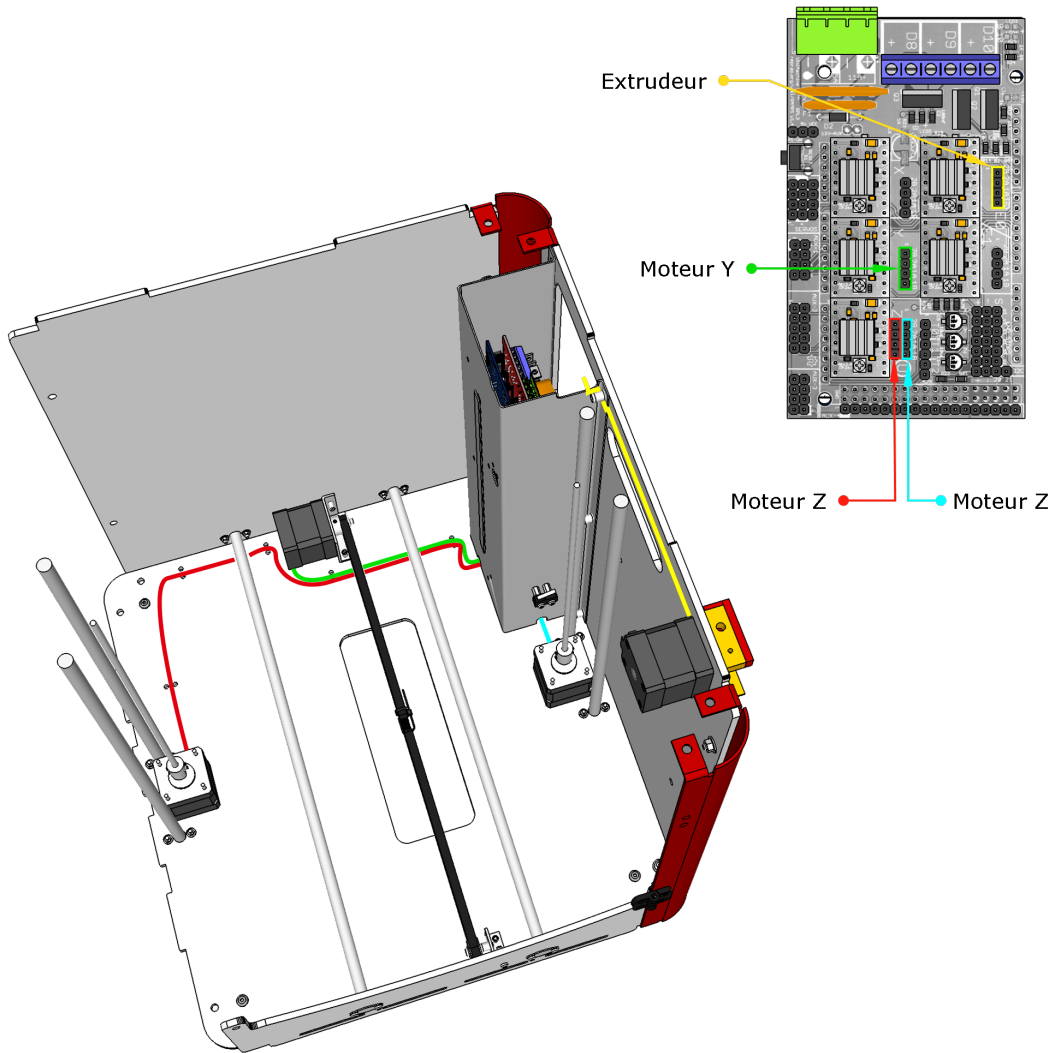


Instructions, conseils

Brancher le câble rouge et le noir sur la prise, puis brancher la masse (fil verts et jaune).
En fonction des versions, les câbles peuvent être soudés ou montés sur cosses.

N° fiche CAB-0040

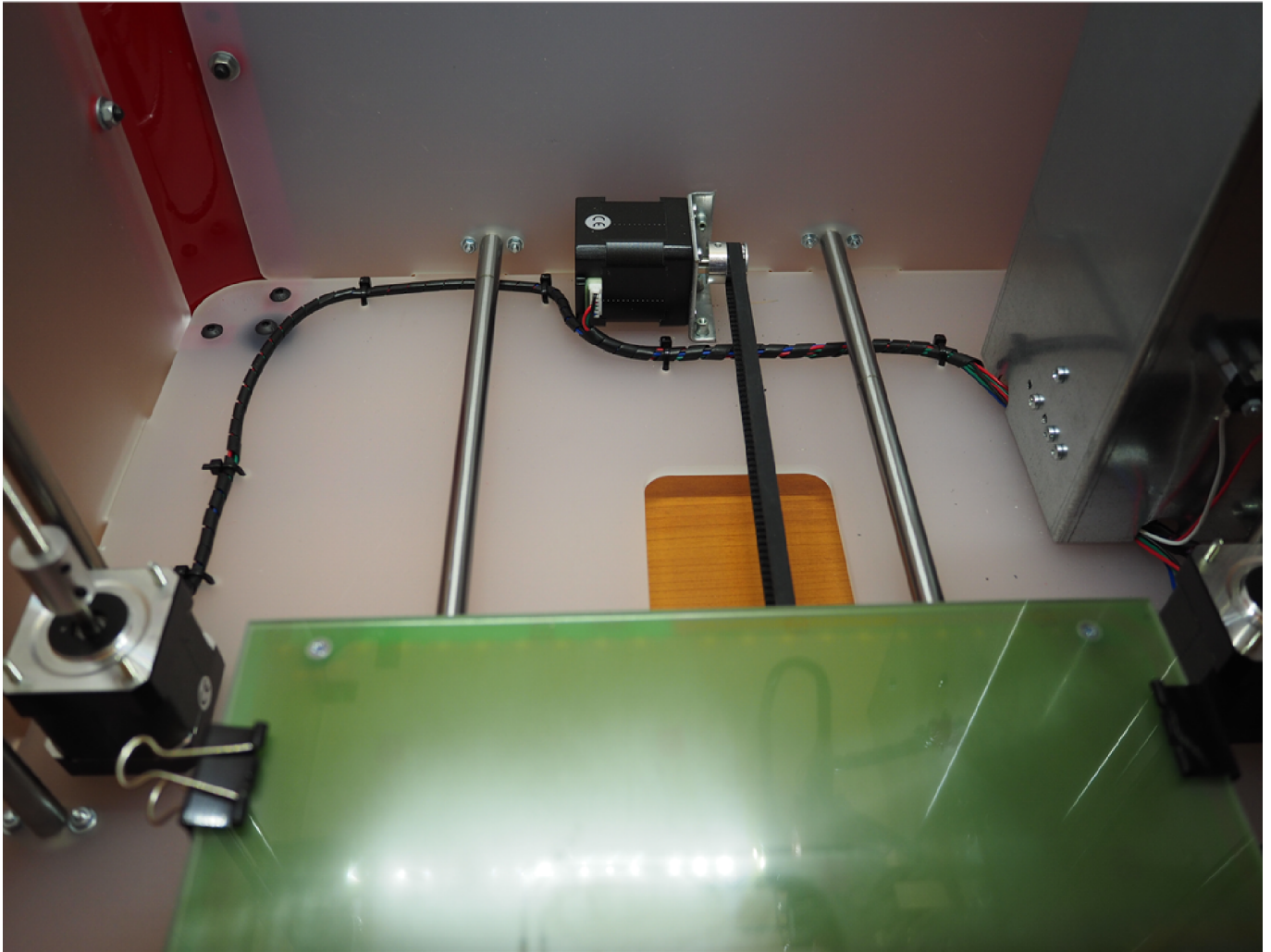
Désignation	Quantité	Notes
Câble moteur Y 550mm	1	
Câble moteur Z 400mm	1	
Câble moteur Z 900mm	1	
Câble extrudeur 400mm	1	
Colliers de serrage	6	
Spirale de câbles	1	



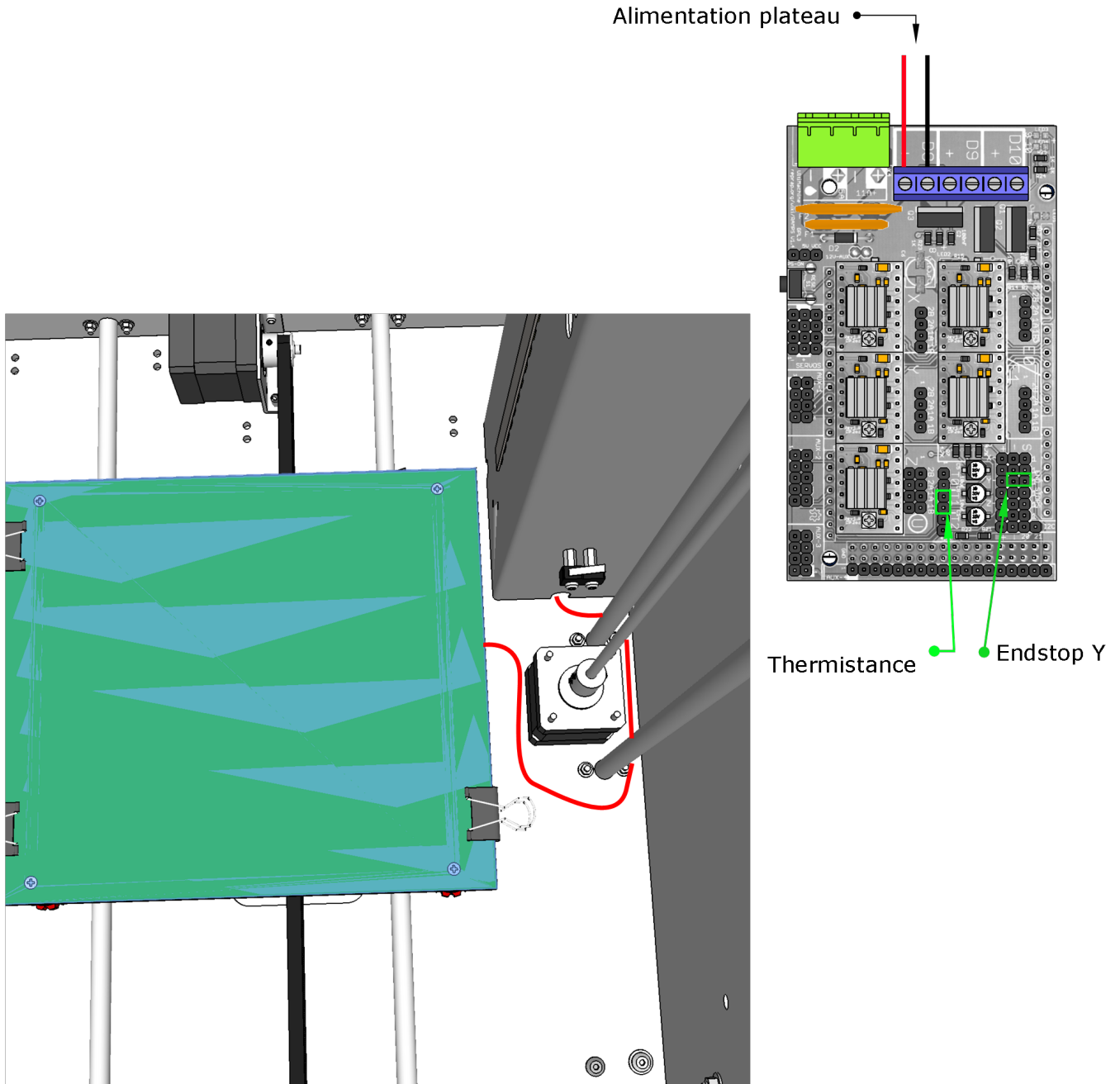
Instructions, conseils

Attention le fil rouge de chaque prise moteur doit être positionné vers le haut sur la carte. Spiraler et utiliser les colliers pour maintenir les câbles en positions.

N° fiche CAB-0045



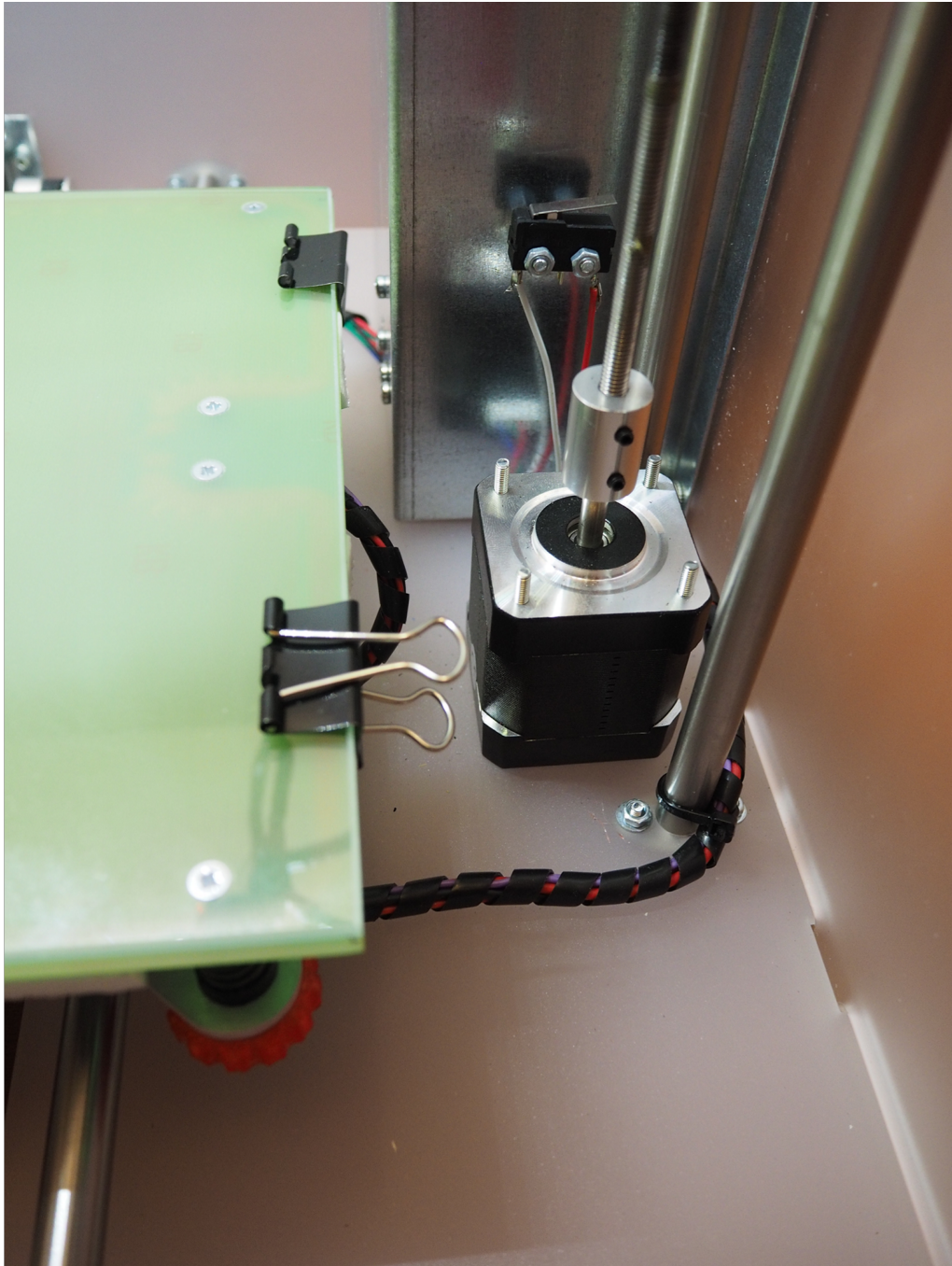
N° fiche CAB-0050



Instructions, conseils

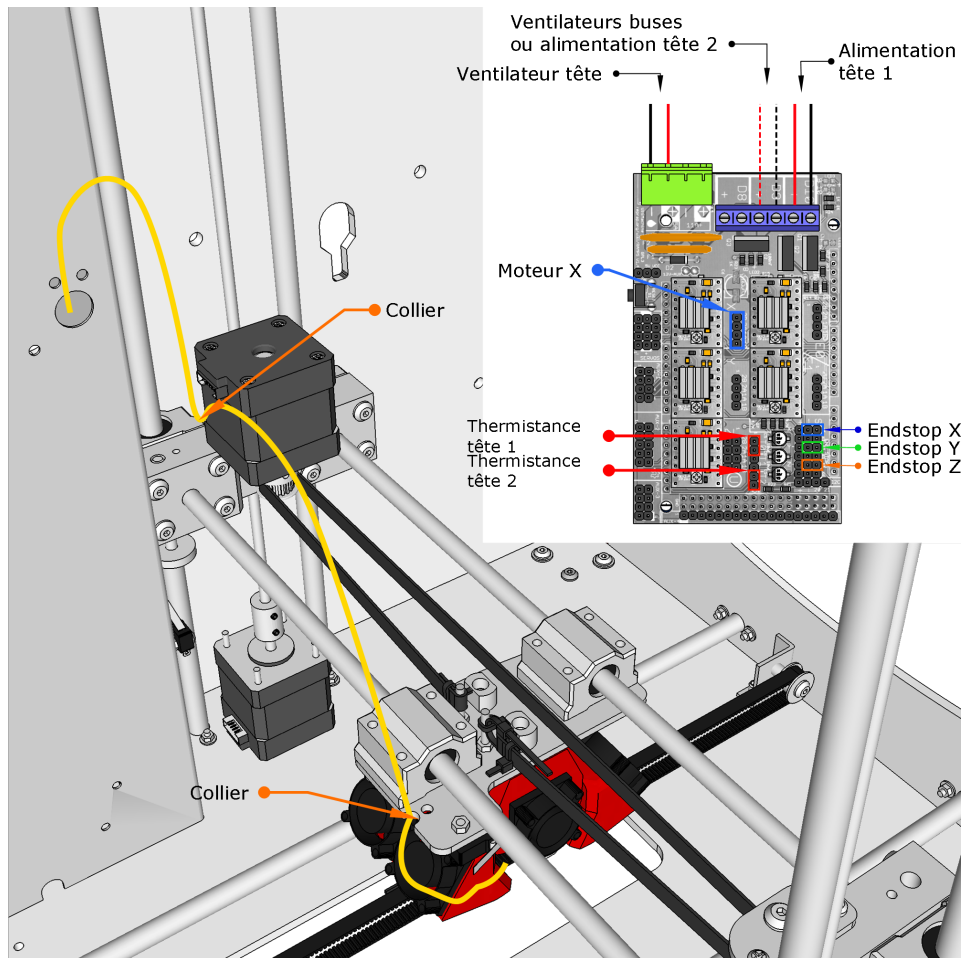
Attention les câbles du plateau passent derrière le moteur et les arbres de guidage.
Si vous ne l'avez pas encore fait, spiraler les câbles fin de course Y dans la spirale du plateau.

N° fiche CAB-0055



N° fiche CAB-0060

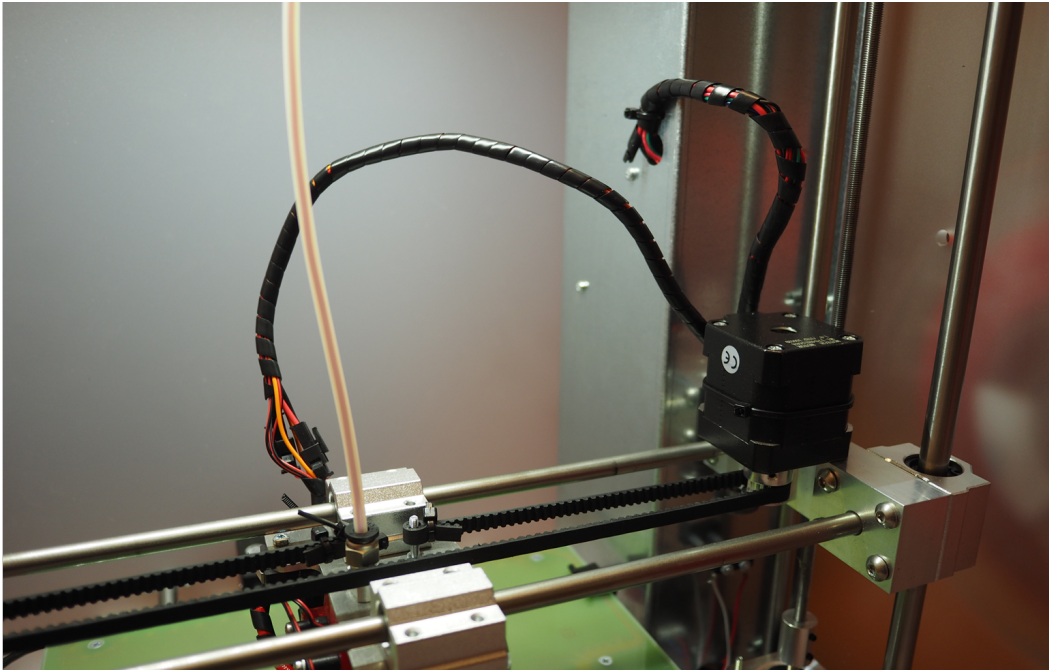
Désignation	Quantité	Notes
Câble thermistance	1	
Ventilateur tête	1	
Ventilateur plateau	1	
Alimentation tête	1	
Câble moteur X 350mm	1	
Colliers de serrage	2	



Instructions, conseils

Faites passer les différents câbles par le chemin défini, ne pas oublier les colliers afin que le faisceau soit maintenu. Attention à bien ceinturer le faisceau ainsi que le câble moteur X autour du moteur X. Un mauvais montage pourrait créer des faux contact sur la connectique sur le long terme.

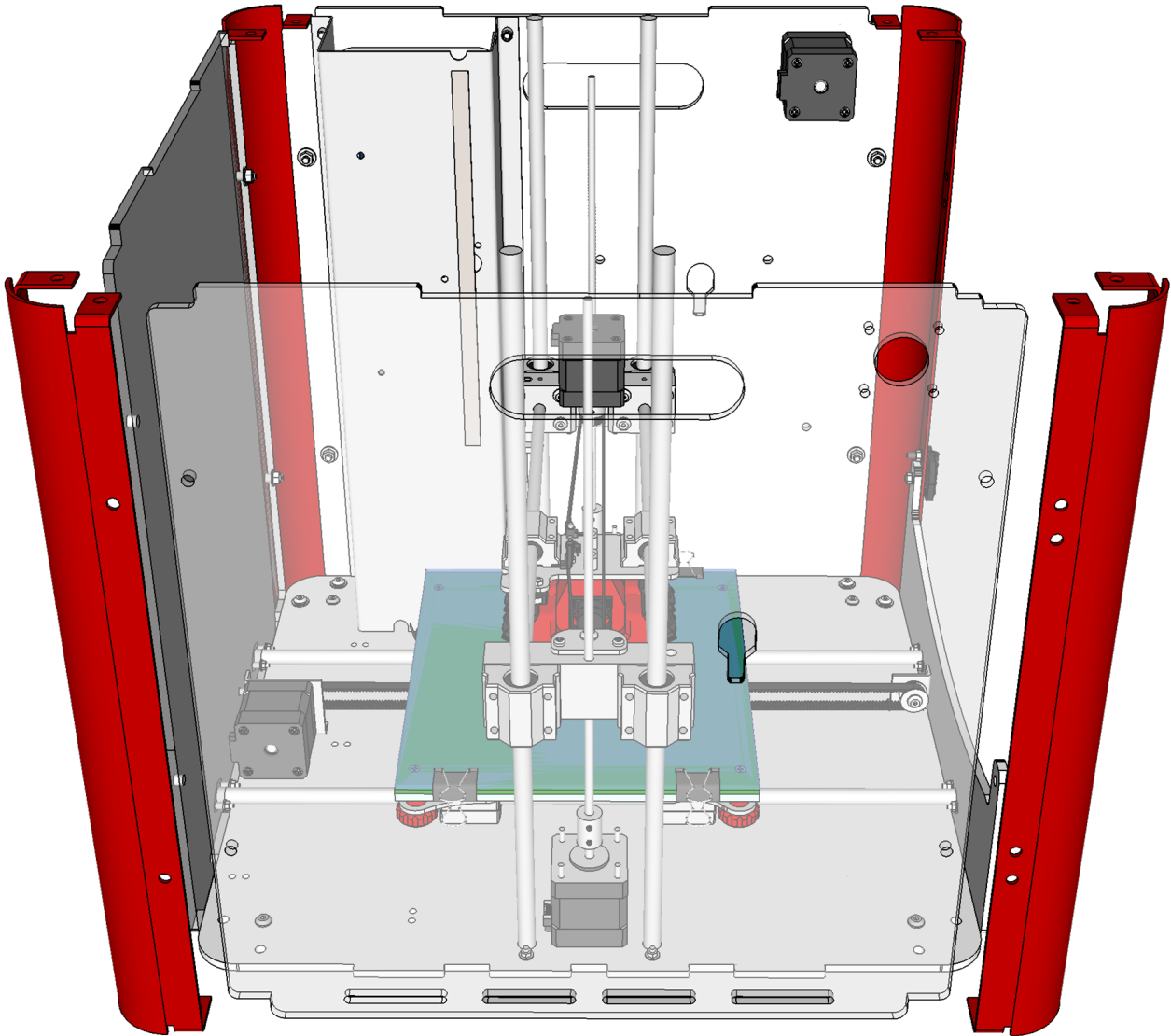
N° fiche CAB-0065



10 GAU - Montage du côté Gauche

N° fiche GAU-0010

Désignation	Quantité	Notes
T3_PMMA_GAUCHE	1	Plaque PMMA
T3_CORNIERE	2	Pièces de tôlerie

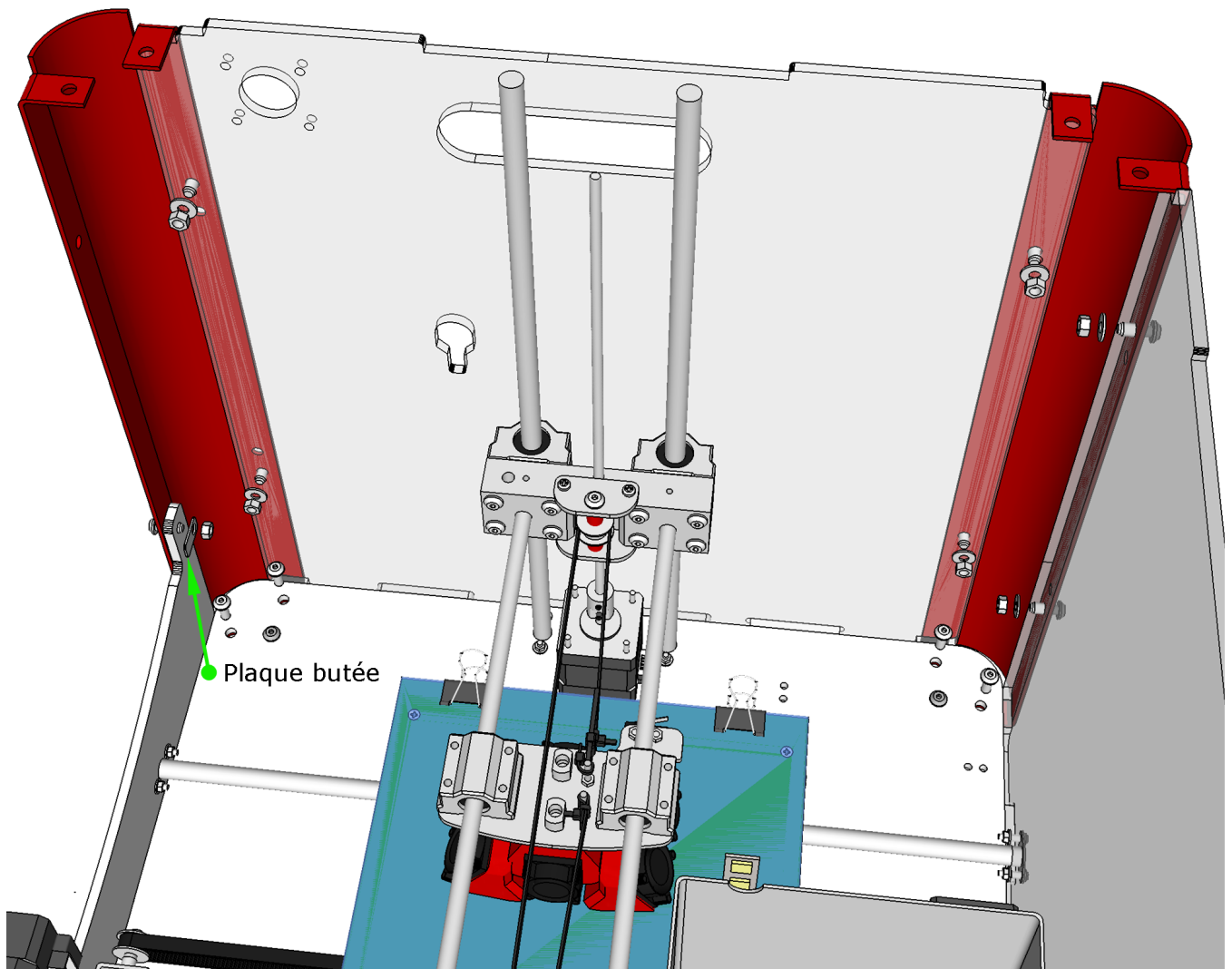


Instructions, conseils

Mettre en place la plaque PMMA puis les cornières métal.

N° fiche GAU-0020

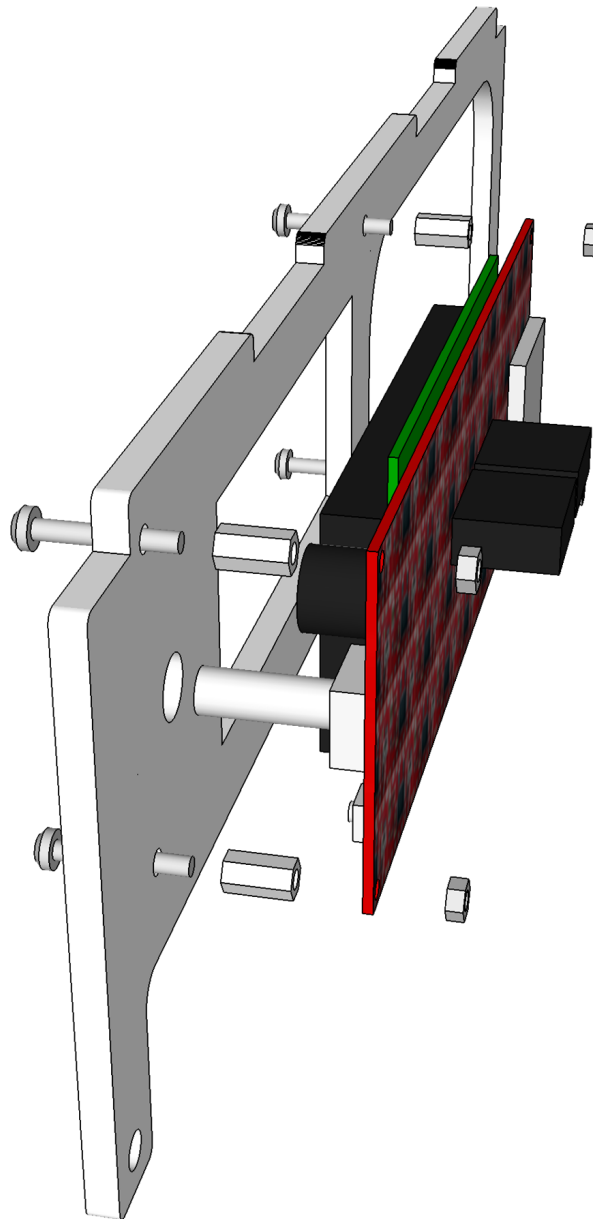
Désignation	Quantité	Notes
Plaque butée porte	1	Pièce aluminium
Vis M5x14mm	11	
Rondelle M5	6	
Ecrou M5	7	



11 ECR - Montage de l'écran

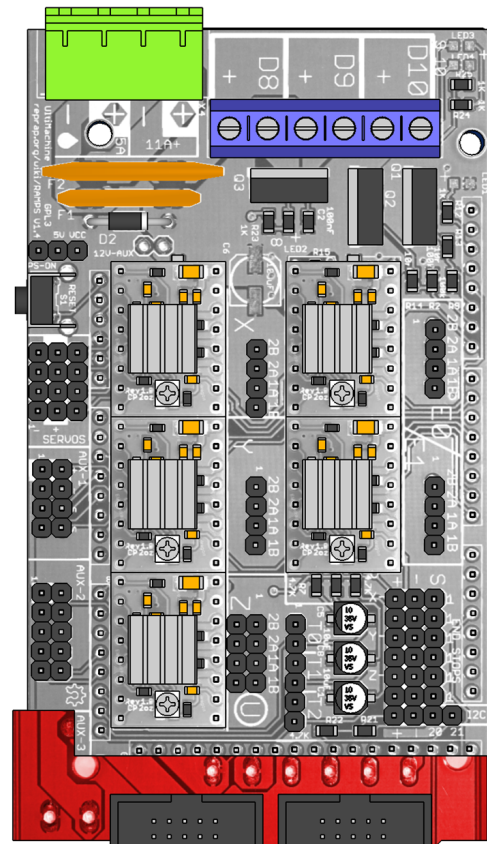
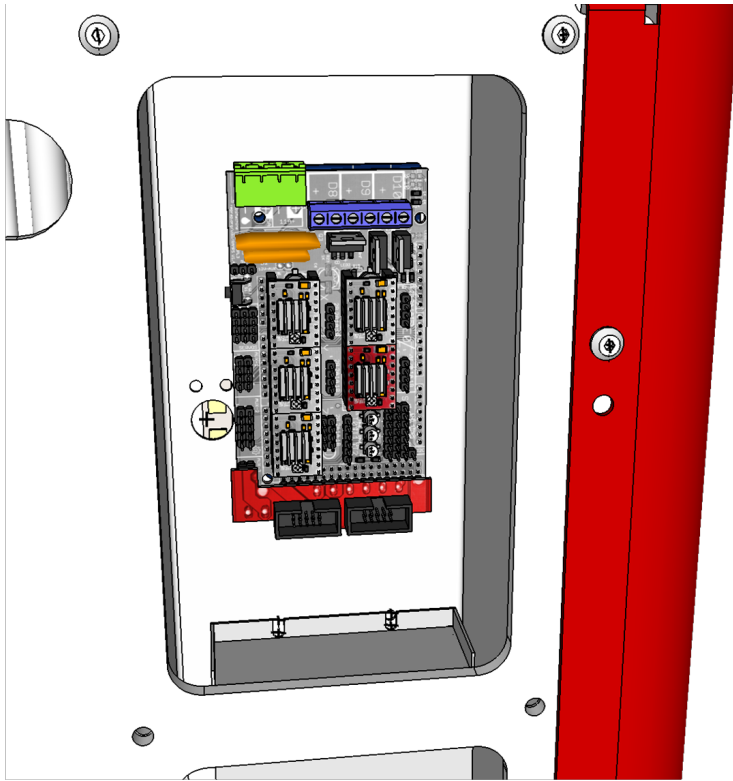
N° fiche | ECR-0010

Désignation	Quantité	Notes
T3_PMMA_ECRAN	1	Plaque PMMA
Ecran LCD	1	
Vis M3x20mm	4	
Entretoise M3x10mm	4	
Ecrou M3	4	

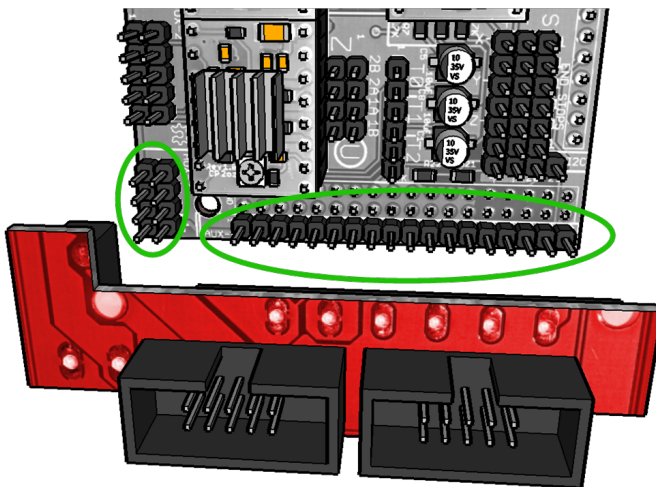


N° fiche | ECR-0015

Désignation	Quantité	Notes
CARTE SMART ADAPTATER	1	

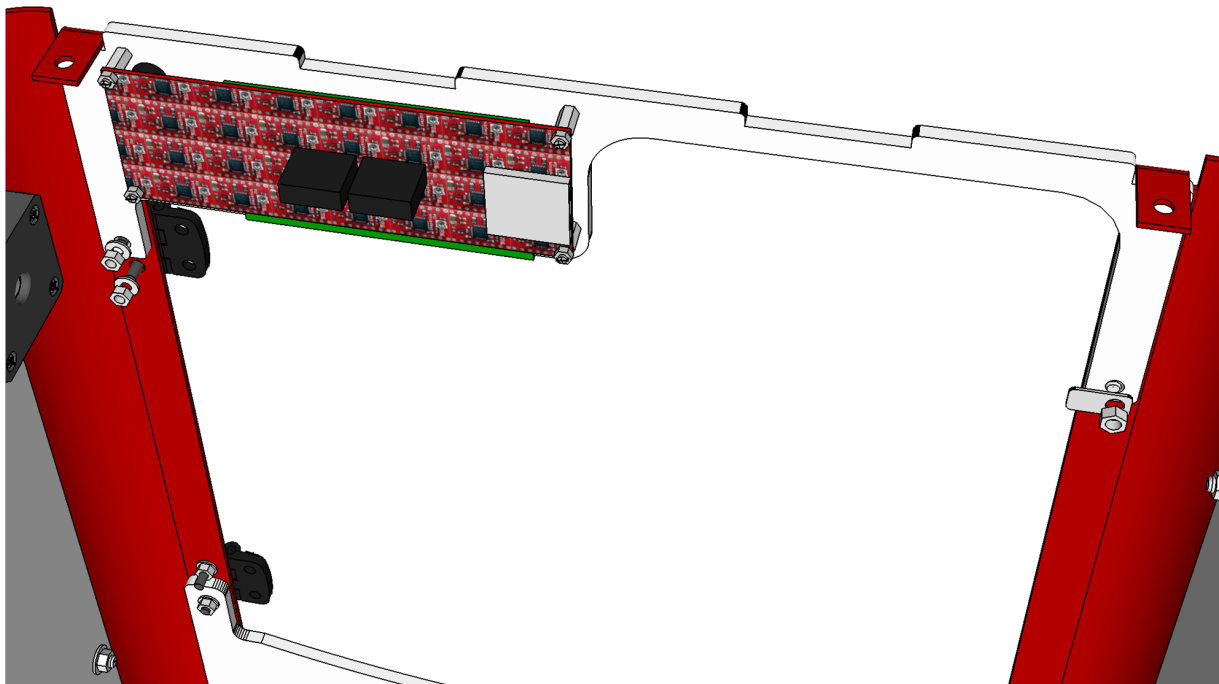
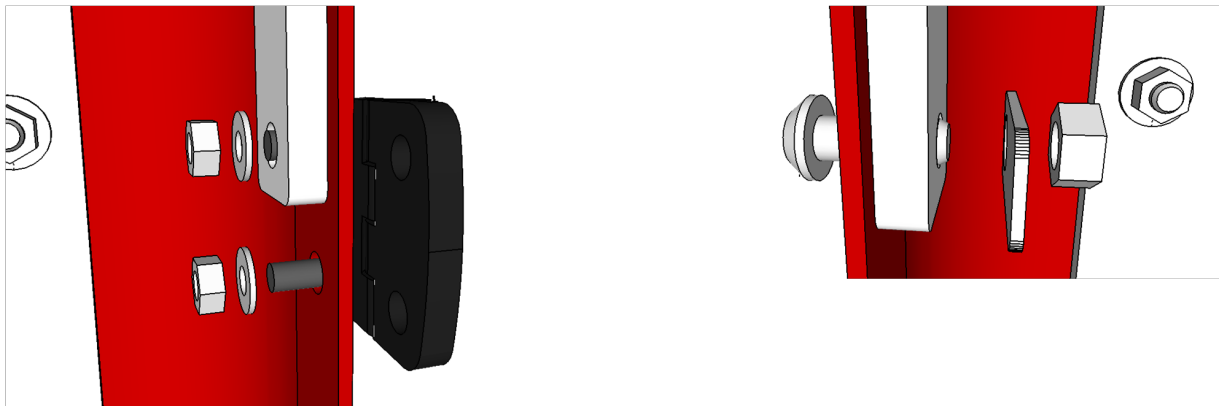


EXP2 EXP1



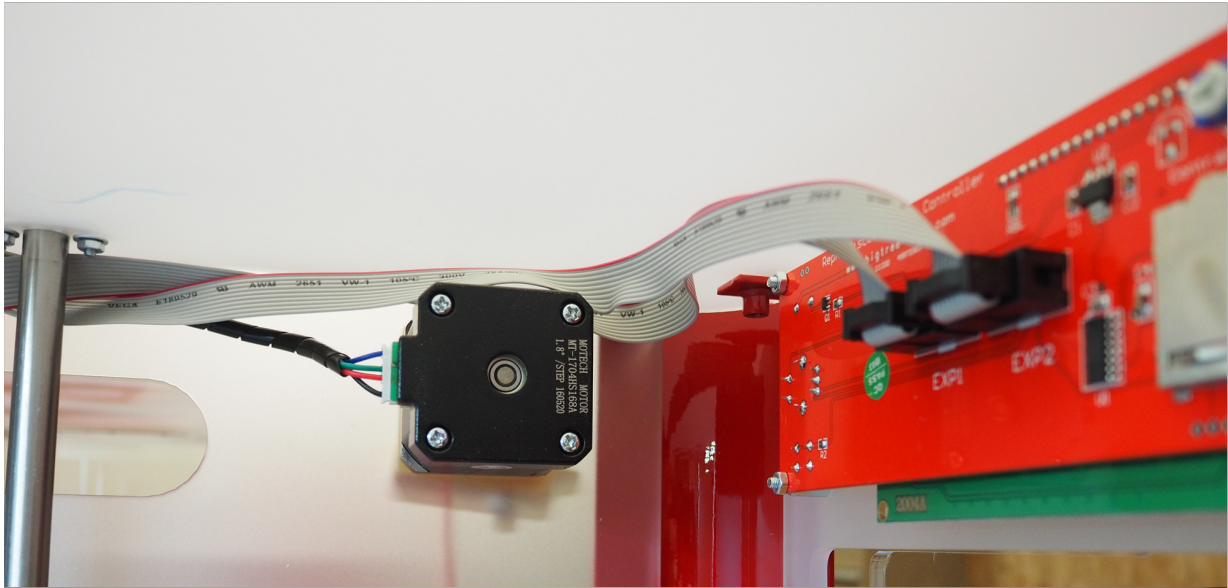
N° fiche | ECR-0020

Désignation	Quantité	Notes
Plaque butée porte	1	Pièce aluminium
Charnière	1	
Vis M5x14mm	1	
Ecrou M5	1	
Vis M4x16 tête fraisée	2	
Rondelle M4	2	
Ecrou M4	2	



N° fiche	ECR-0030
-----------------	----------

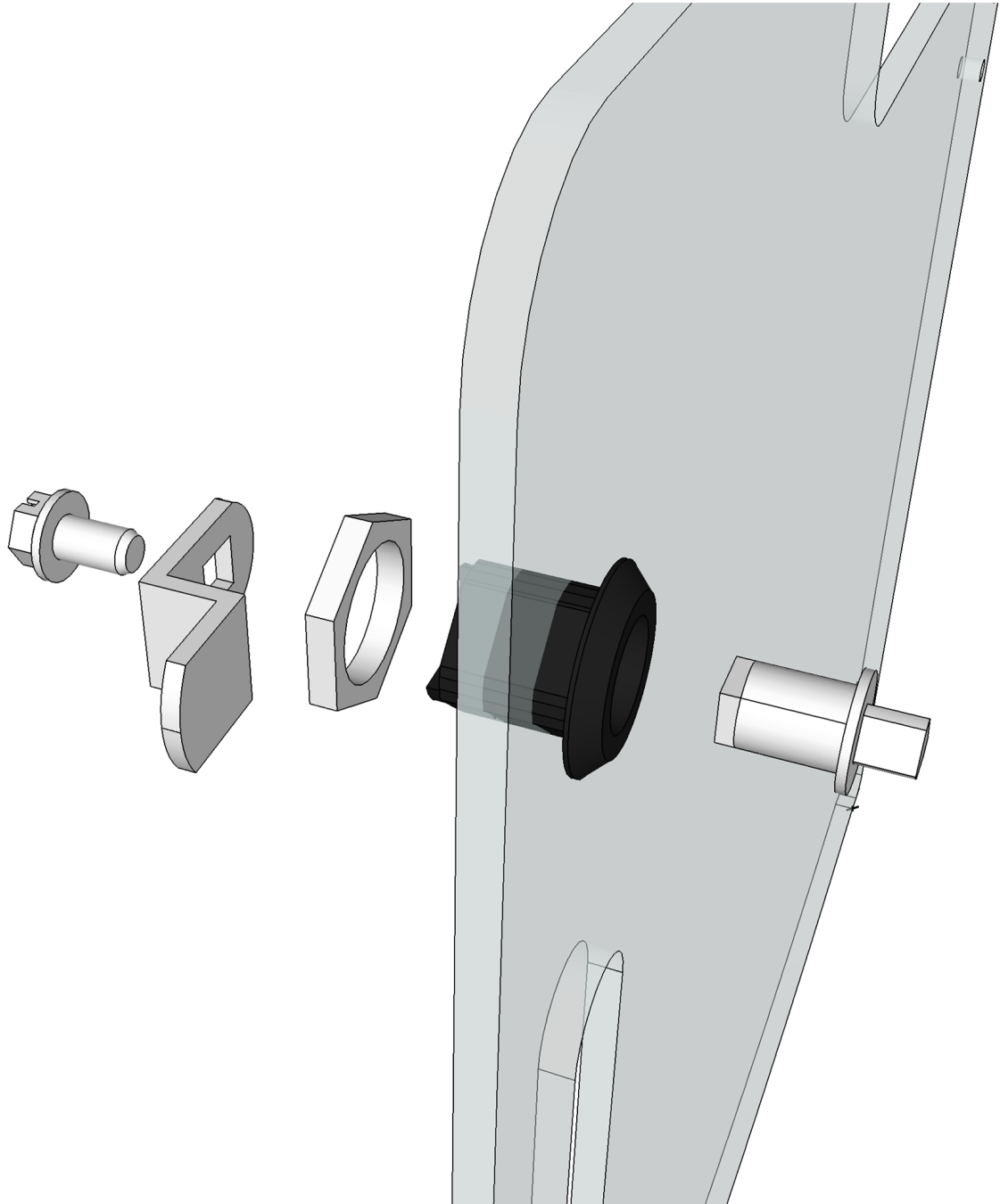
Désignation	Quantité	Notes
Câble écran	2	



12 POR - Montage de la porte

N° fiche | POR-0010

Désignation	Quantité	Notes
Serrure	1	
T3_PMMA_PORTE	1	

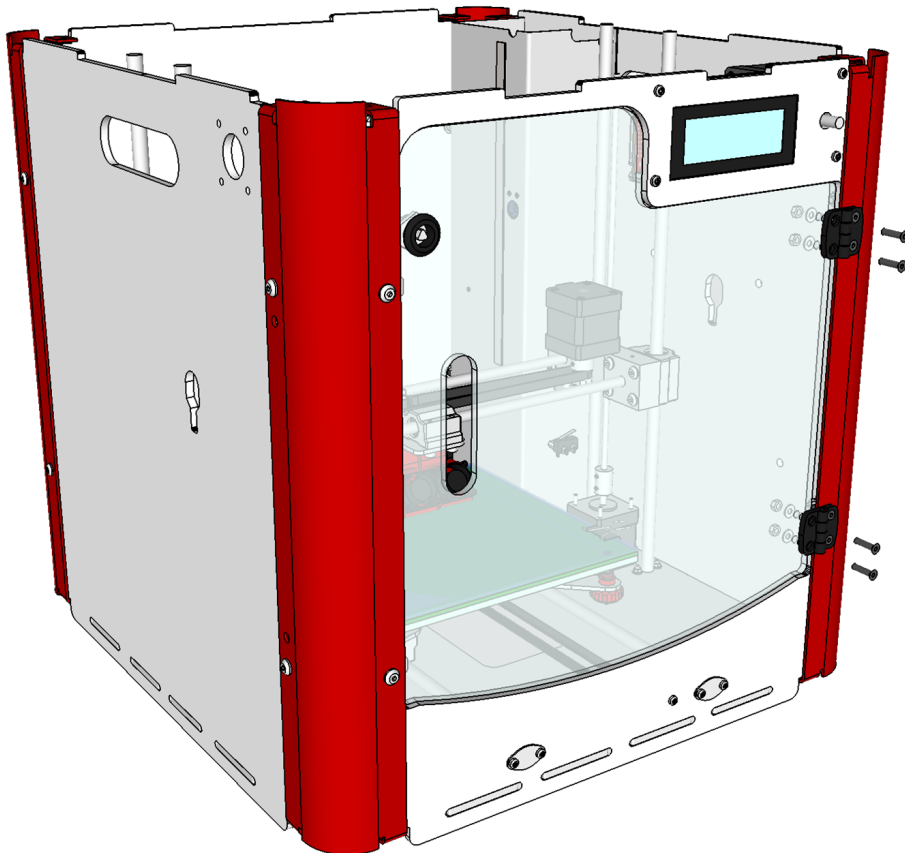
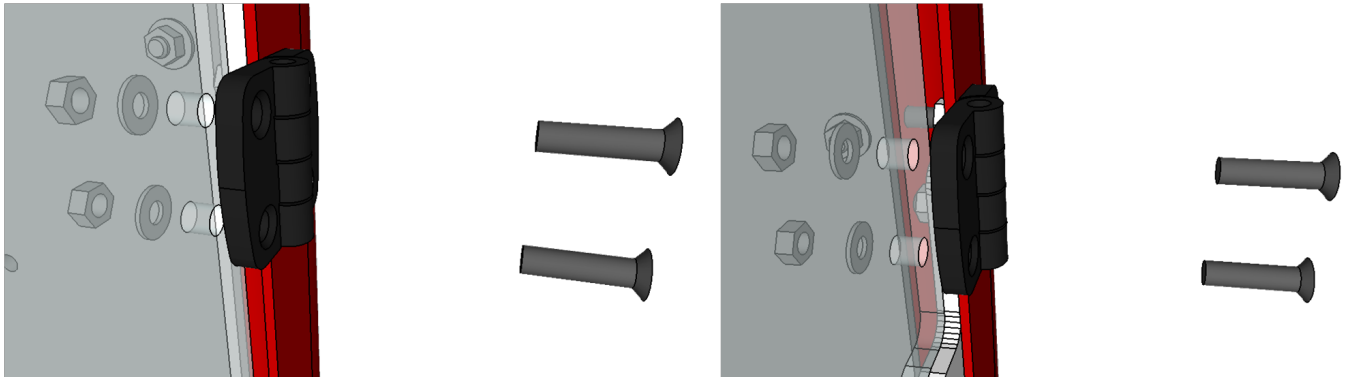


Instructions, conseils

Démonter la serrure fournie pour la monter sur la porte.

N° fiche | POR-0020

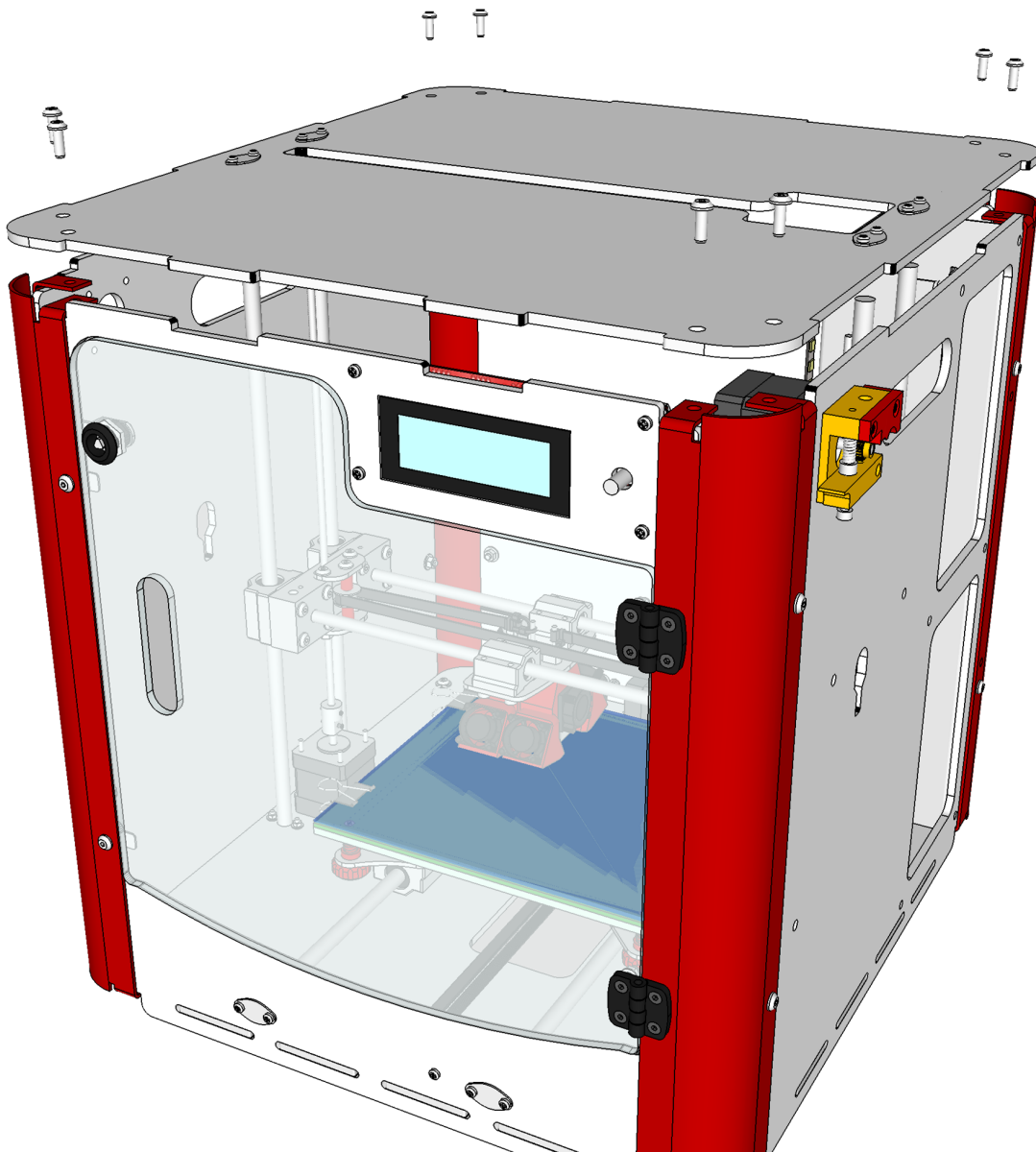
Désignation	Quantité	Notes
Vis M4x16 tête fraisée	4	
Rondelle M4	4	
Ecrou M4	4	



13 DES - Montage de la plaque de dessus

N° fiche | DES-0010

Désignation	Quantité	Notes
T3_PMMA_DESSUS	1	Plaque PMMA
Vis M5x14mm	8	



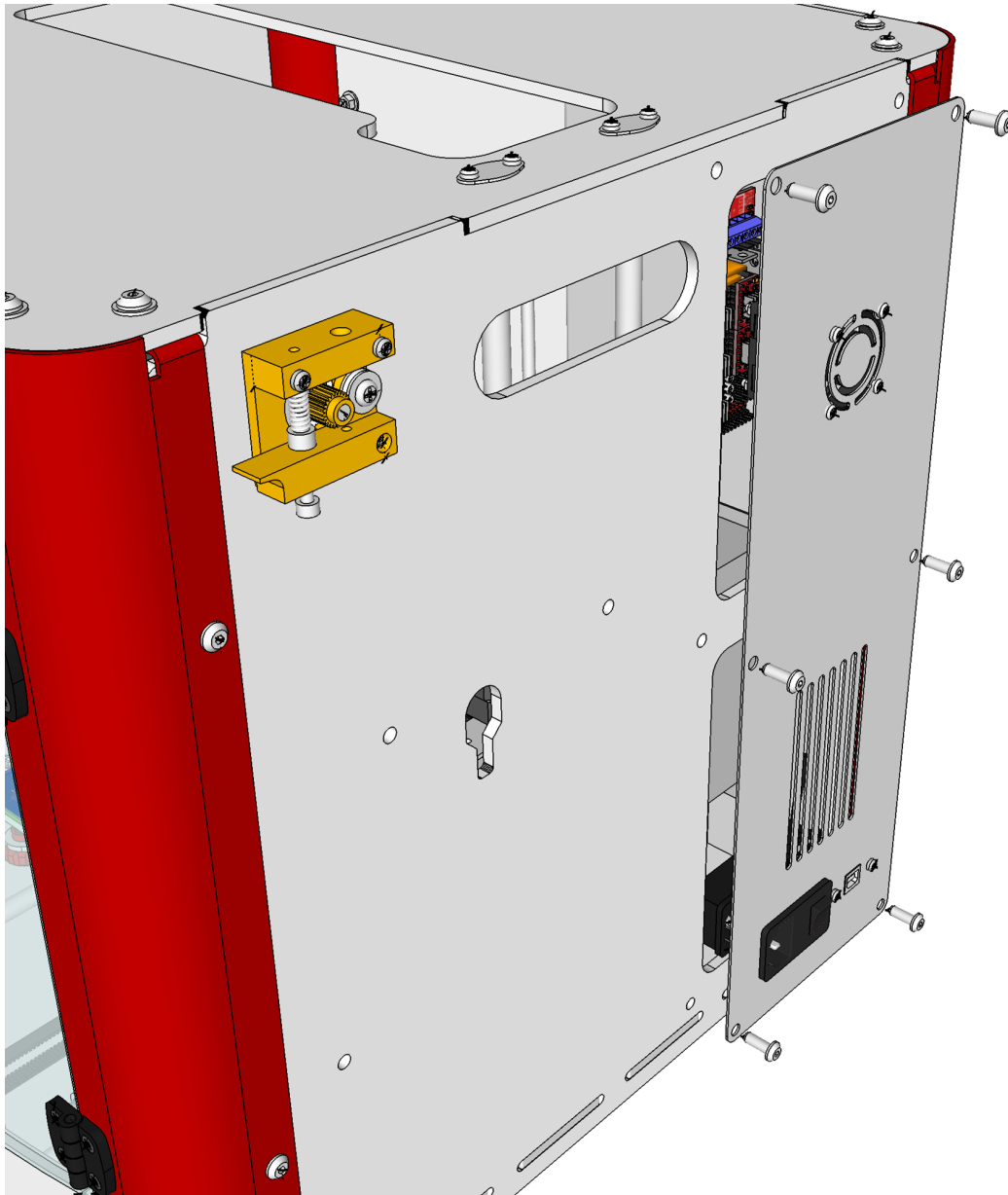
Instructions, conseils

Enfoncer un peu en force la plaque sur les arbres de guidage de l'axe Z avant de bloquer par les vis.
Attention au sens, la découpe carrée est à droite, pour laisser le moteur X sortir sur les impressions hautes.

14 FIN- Finition

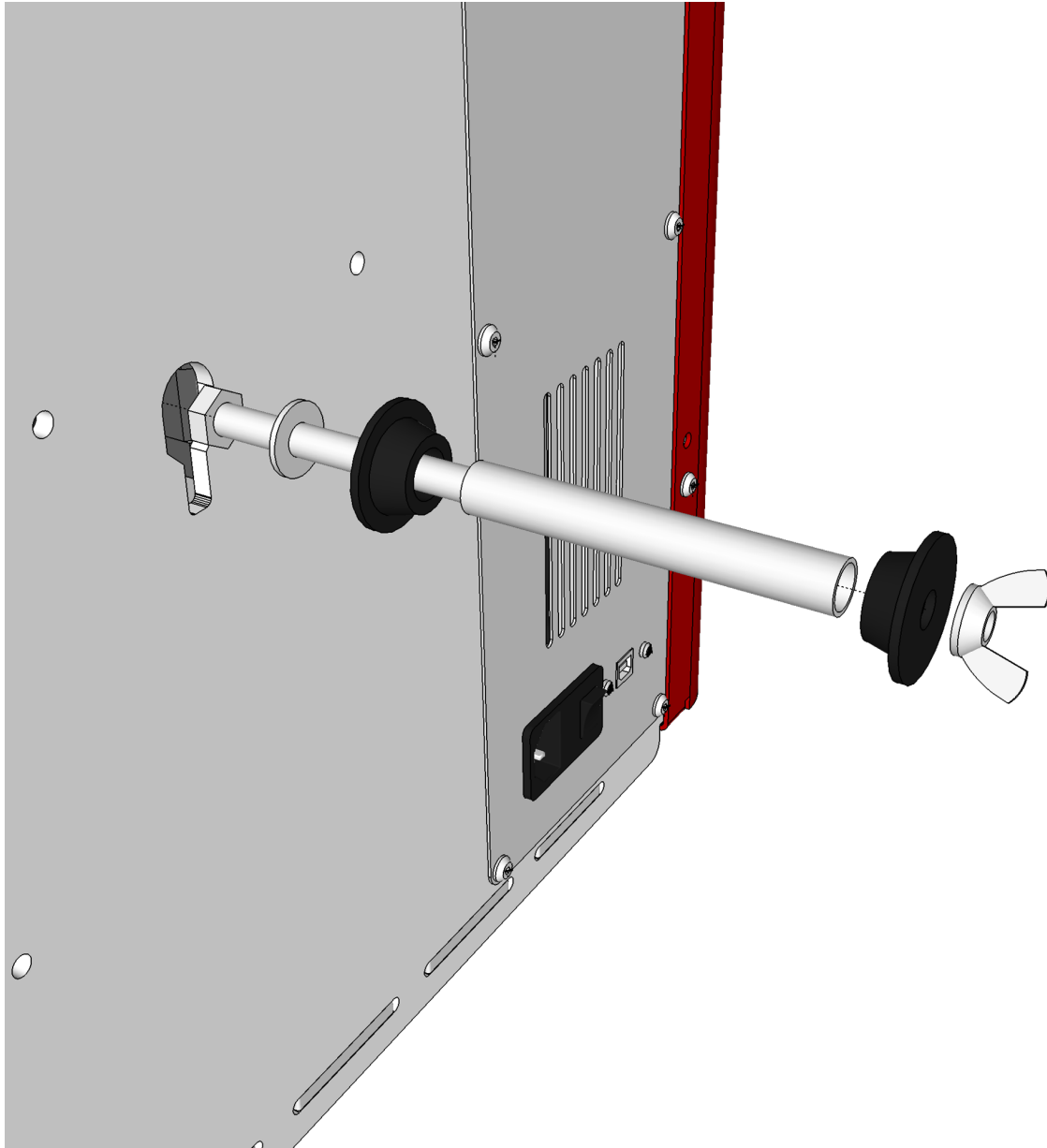
N° fiche	FIN-0005
-----------------	----------

Désignation	Quantité	Notes
Vis M5x14mm	6	



N° fiche	FIN-0010
----------	----------

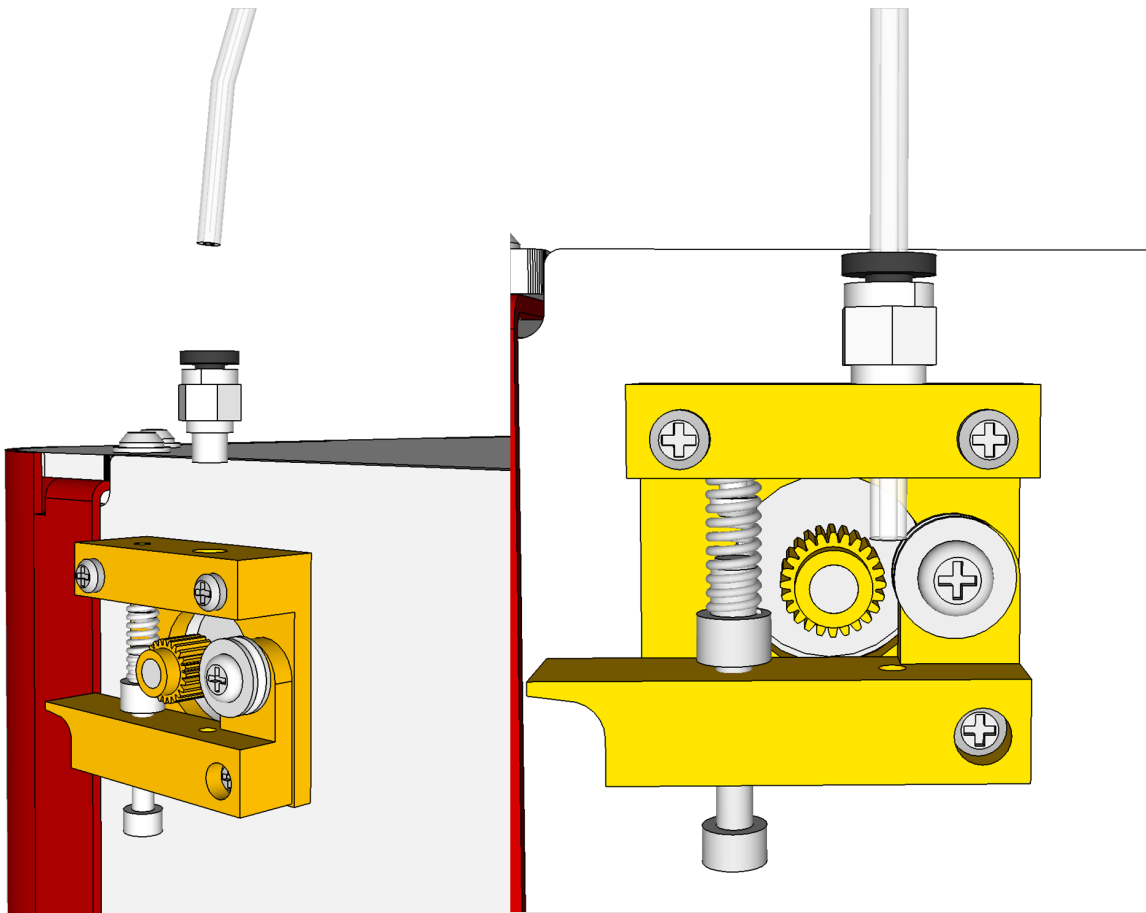
Désignation	Quantité	Notes
T3_SUPPORT_BOBINE	1	Pièce imprimée
Tube acier Ø12x85mm	1	
Vis M8x100mm	1	
Rondelle M8	1	
Ecrou papillon M8	1	


Instructions, conseils

Monter le support bobine sur l'imprimante, dans le trou prévu à cet effet.

N° fiche | FIN-0020

Désignation	Quantité	Notes
Raccord pneumatique	1	
Tube PTFE	1	

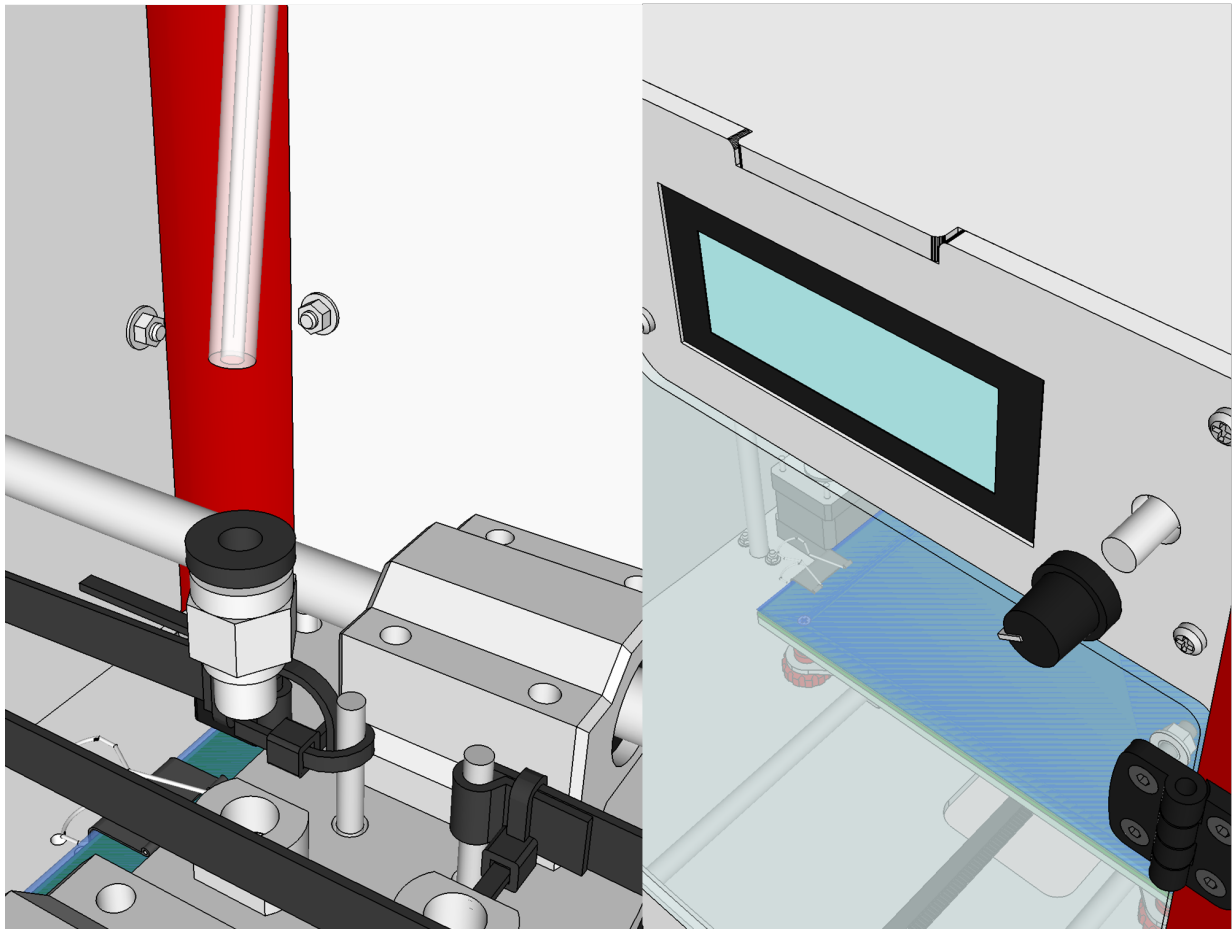


Instructions, conseils

Positionner le tube PTFE au plus près de l'engrenage en l'enfonçant au travers du raccord pneumatique.
S'il force, ébavurer un peu le raccord.

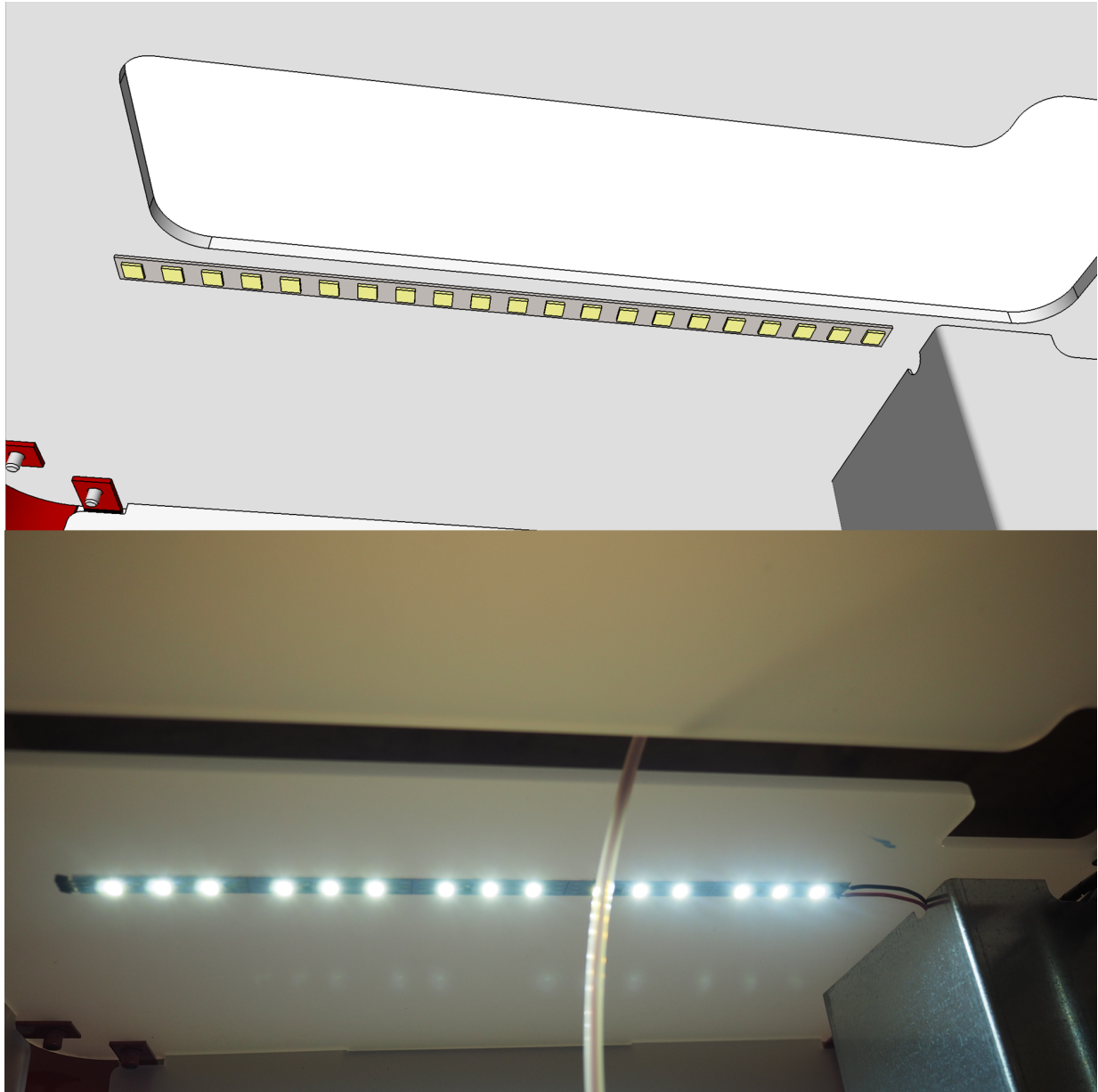
N° fiche | FIN-0030

Désignation	Quantité	Notes
Raccord pneumatique	1	
Bouton écran	1	



N° fiche	FIN-0040
-----------------	----------

Désignation	Quantité	Notes
Bandeau led	1	



Instructions, conseils
Enlevé le film plastique puis coller le bandeau LED.

15 Téléversement du firmware

Le firmware est le microprogramme installé dans le micro contrôleur de la carte RAMPS. Il permet de contrôler l'imprimante, de définir si les moteurs doivent tourner dans tel ou tel sens, de remonter les infos des capteurs...

Sans un firmware convenablement configuré, l'imprimante ne pourra pas fonctionner correctement.

Pour savoir comment téléverser le firmware dans votre Tobeca 3, se rendre sur le wiki Tobeca :
<http://www.tobeca.fr/wiki/doku.php?id=produit:tobeca3:firmware>

16 Première mise en route

16.1 Tests génériques

Après avoir téléversé le firmware pour la carte électronique, il faut valider la bonne marche des fonctions de la Tobeca® 3.

Utiliser pour cela Repetier Host pour se connecter à l'imprimante (voir guides d'utilisation de Repetier sur le wiki) et tester les points suivants :

- Déplacement des axes X, Y et Z
- Bon fonctionnement des fins de course X, Y et Z
- Affichage des températures sur la ou les tête(s) d'impression et sur le plateau
- Chauffe de la ou les tête(s) d'impression
- Rotation du moteur d'extrudeur quand la tête est à plus de 190°C
- Chauffe du plateau chauffant

16.2 Vérification de la tension des courroies et des alignements

Pour les impressions soient réussies, il faut que les courroies soient assez tendues mais pas trop. Si elles sont trop tendues, les moteurs n'auront pas assez de puissance pour les entraîner. Si par contre elles ne sont pas assez tendues, les déplacements créeront des phénomènes de jeux d'entre-dent, ce qui se manifestera par un mauvais positionnement de la tête et donc réduira la qualité des impressions.

Aussi, vérifier que les courroies et les poulies sont bien alignées. Pour ajuster cela, modifier l'alignement des poulies d'entraînement sur les arbres moteurs.

16.3 Serrage des guidages de l'axe X

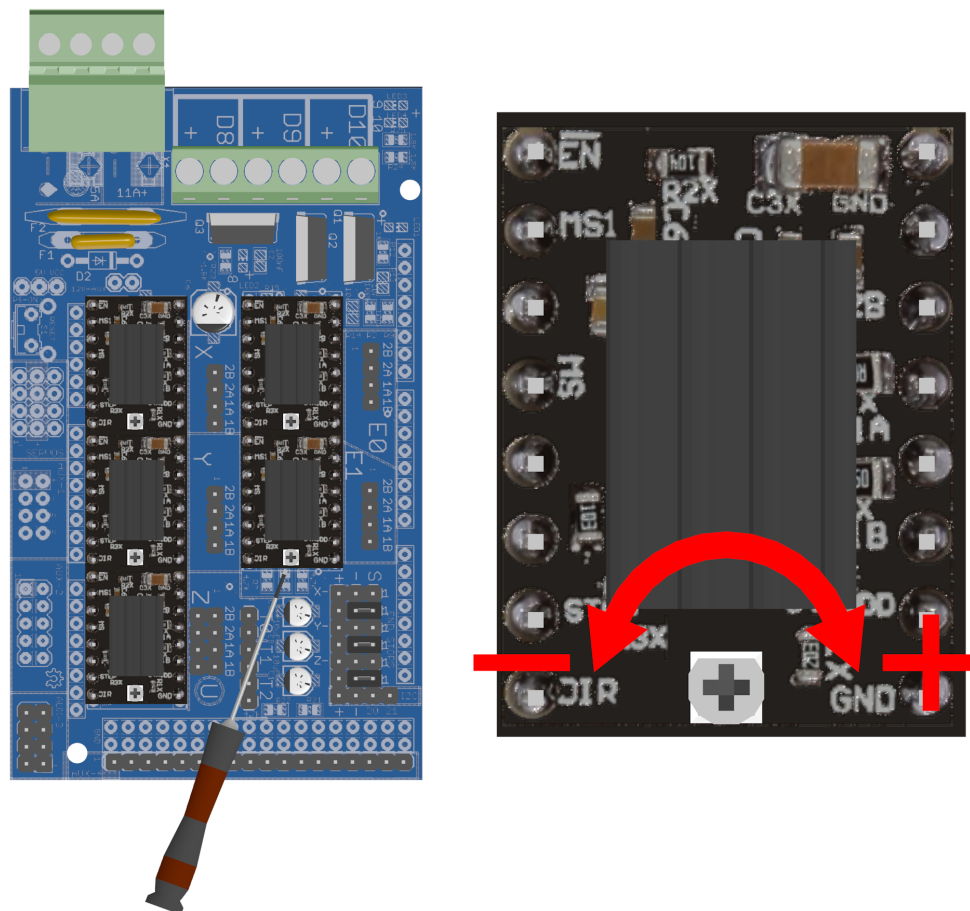
En pilotage manuel avec Repetier, faire descendre l'axe Z jusqu'en butée. Une fois en butée, bloquer les vis M5 qui tiennent les boîtiers à douilles de l'axe Z. Vérifier ensuite en faisant un mouvement vertical, que l'axe Z se déplace bien sans effort.

16.4 Préparation et calibration du plateau d'impression

La procédure de calibration du plateau d'impression est disponible sur le wiki de la Tobeca® 3. La procédure ne change pas entre une imprimante neuve et un réglage de routine.

16.5 Réglage de la puissance des drivers de moteurs pas à pas

Avant de tester votre première impression, il faut vérifier la puissance des drivers de moteurs en ajustant le potentiomètre de chaque driver sur la carte électronique :



Le potentiomètre sur chaque driver comporte un méplat. Il faut les configurer en position médiane (c'est à dire avec le plat horizontal) et de tester les déplacements puis des impressions et voir si les moteurs se déplacent bien sans bloquer.

Une fois fait, les réglages pourront être peaufinés : moins de puissance (sens antihoraire) si les moteurs chauffent trop, plus de puissance (sens horaire) si l'impression se décale.

Attention à toujours tourner les potentiomètres lorsque l'imprimante est hors tension et débranchée de l'USB !! Le non respect de cette consigne peut se traduire par un court circuit et l'endommagement du driver et/ou de la carte complète.

Si tout est OK, alors les premiers tests d'impression peuvent être effectués (voir wiki de la Tobeca® 3).