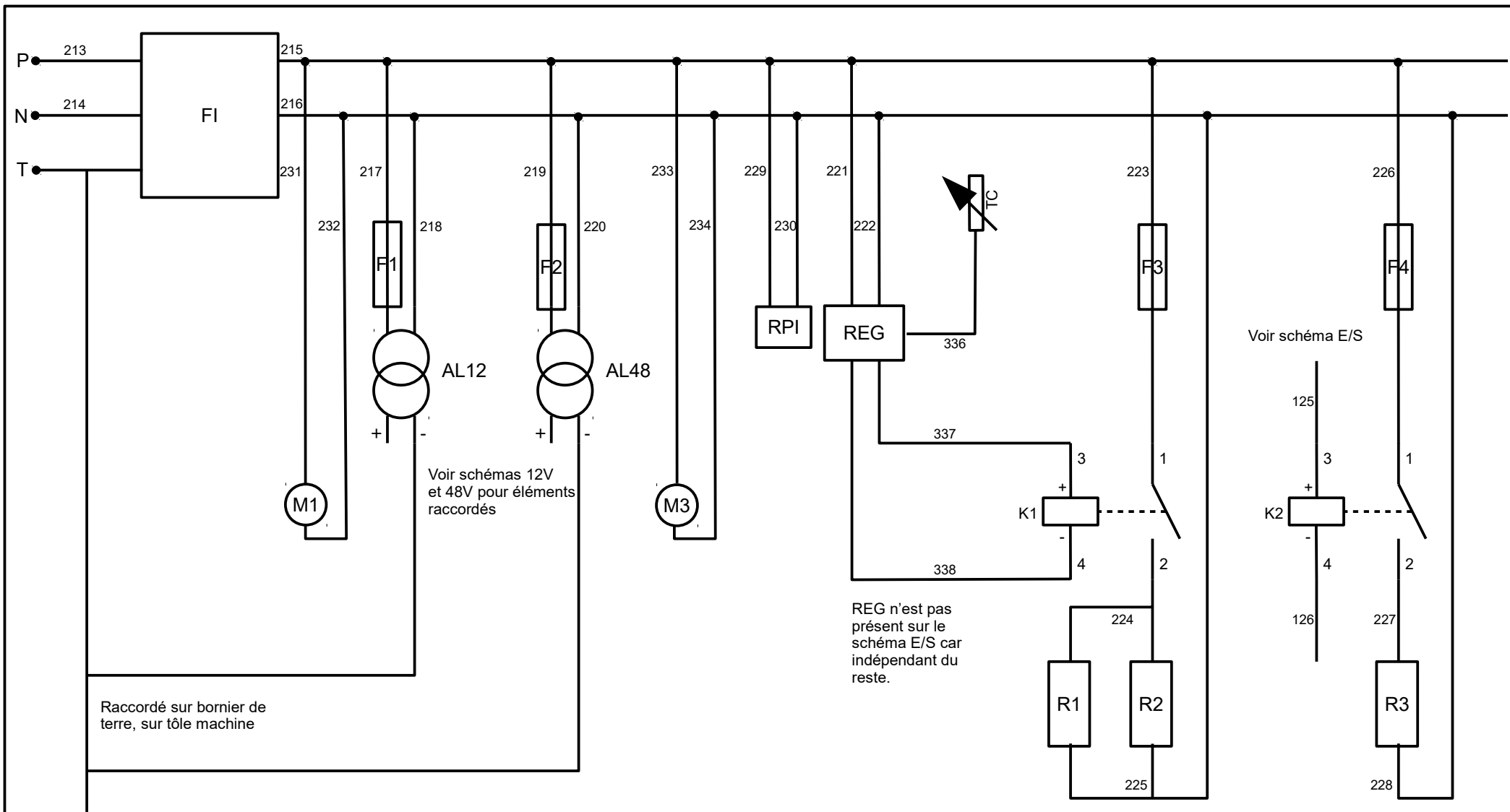
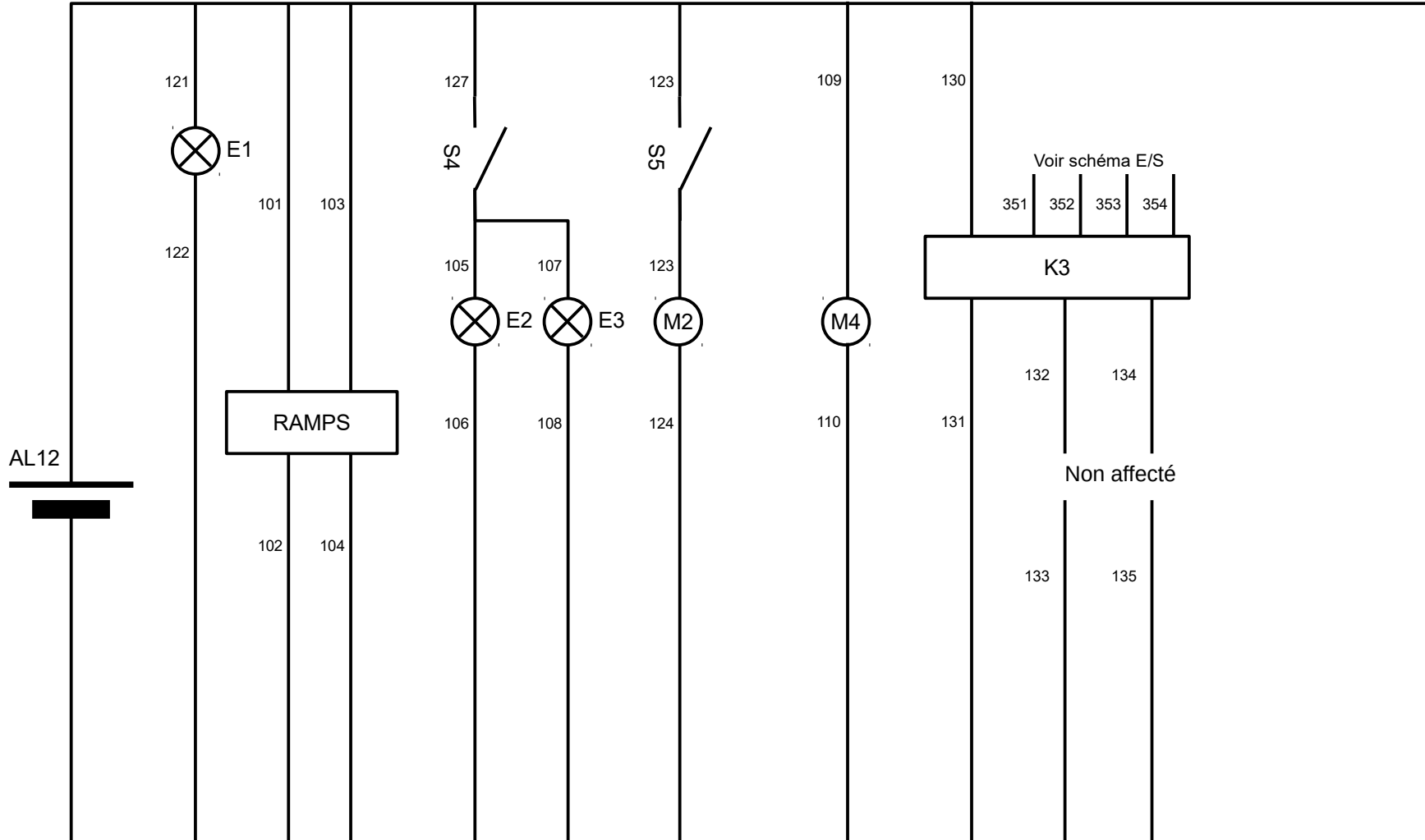


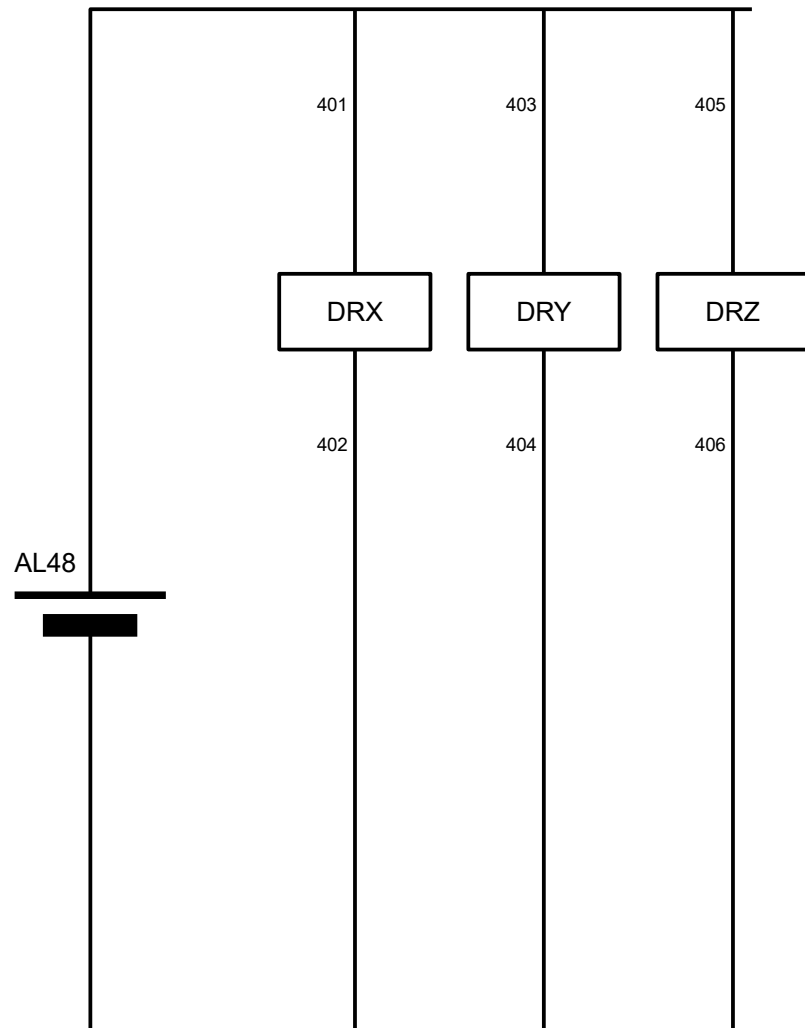
| | |
|---------|-------------------------------------|
| Projet | 2016-TM-047 COSMED333 |
| Fichier | Schéma électrique primaire sécurité |
| Auteur | Adrien Grelet - Tobeca |
| Date | 29/03/2017 |



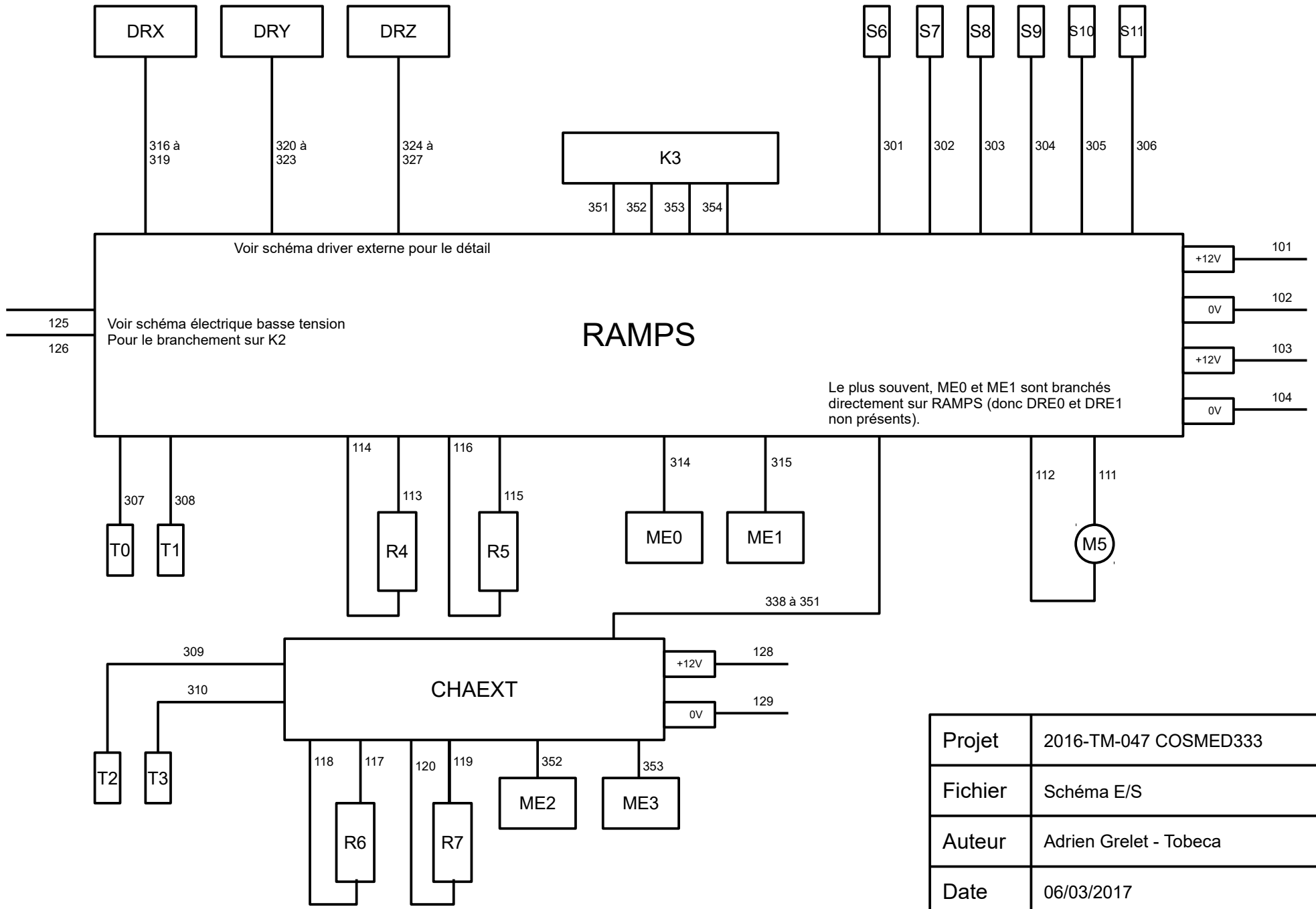
| | |
|---------|---------------------------------|
| Projet | 2016-TM-047 COSMED333 |
| Fichier | Schéma électrique basse tension |
| Auteur | Adrien Grelet - Tobeca |
| Date | 21/03/2017 |



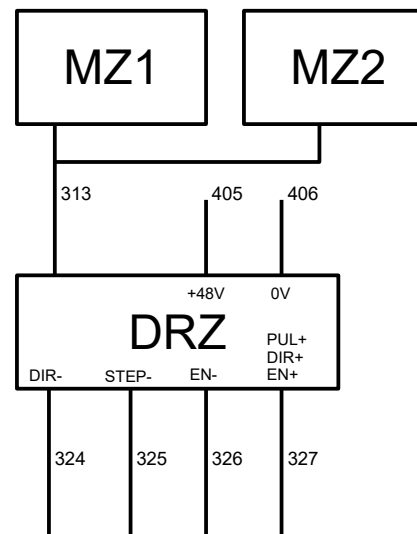
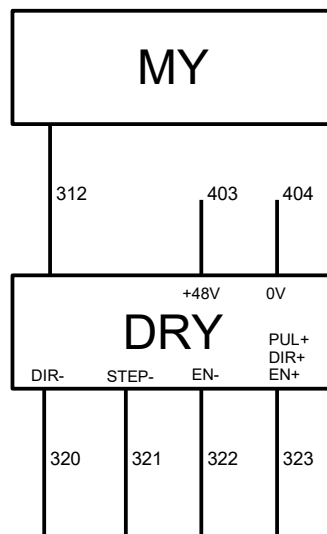
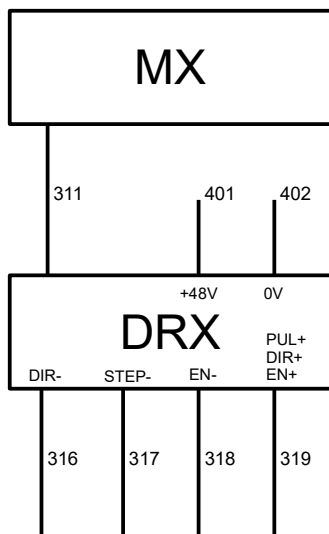
| | |
|---------|------------------------|
| Projet | 2016-TM-047 COSMED333 |
| Fichier | Schéma électrique 12V |
| Auteur | Adrien Grelet - Tobeca |
| Date | 29/03/2017 |



| | |
|---------|------------------------|
| Projet | 2016-TM-047 COSMED333 |
| Fichier | Schéma électrique 48V |
| Auteur | Adrien Grelet - Tobeca |
| Date | 03/02/2017 |



| | |
|---------|------------------------|
| Projet | 2016-TM-047 COSMED333 |
| Fichier | Schéma E/S |
| Auteur | Adrien Grelet - Tobeca |
| Date | 06/03/2017 |



| | |
|---------|------------------------|
| Projet | 2016-TM-047 COSMED333 |
| Fichier | Schéma driver externe |
| Auteur | Adrien Grelet - Tobeca |
| Date | 03/02/2017 |