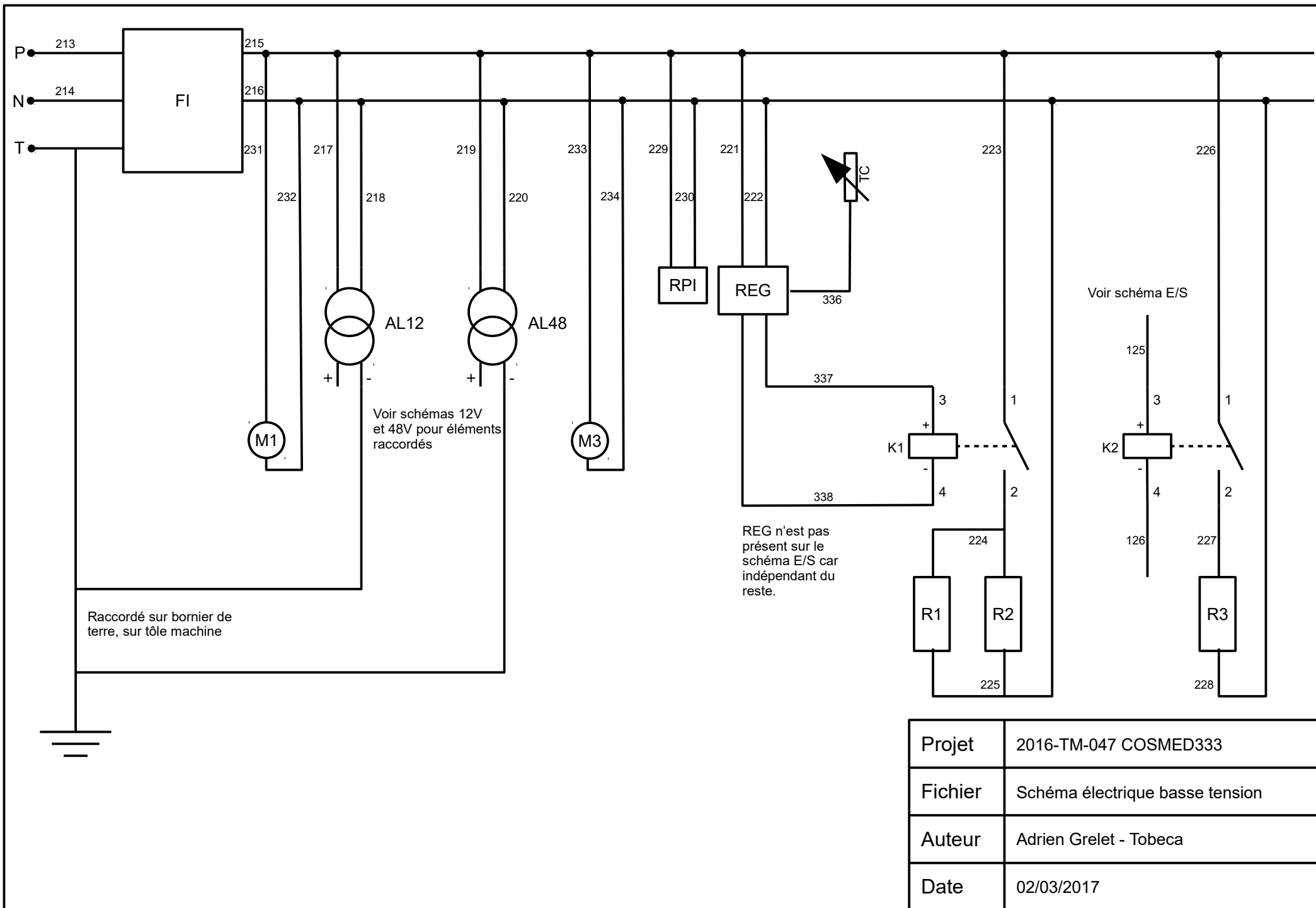
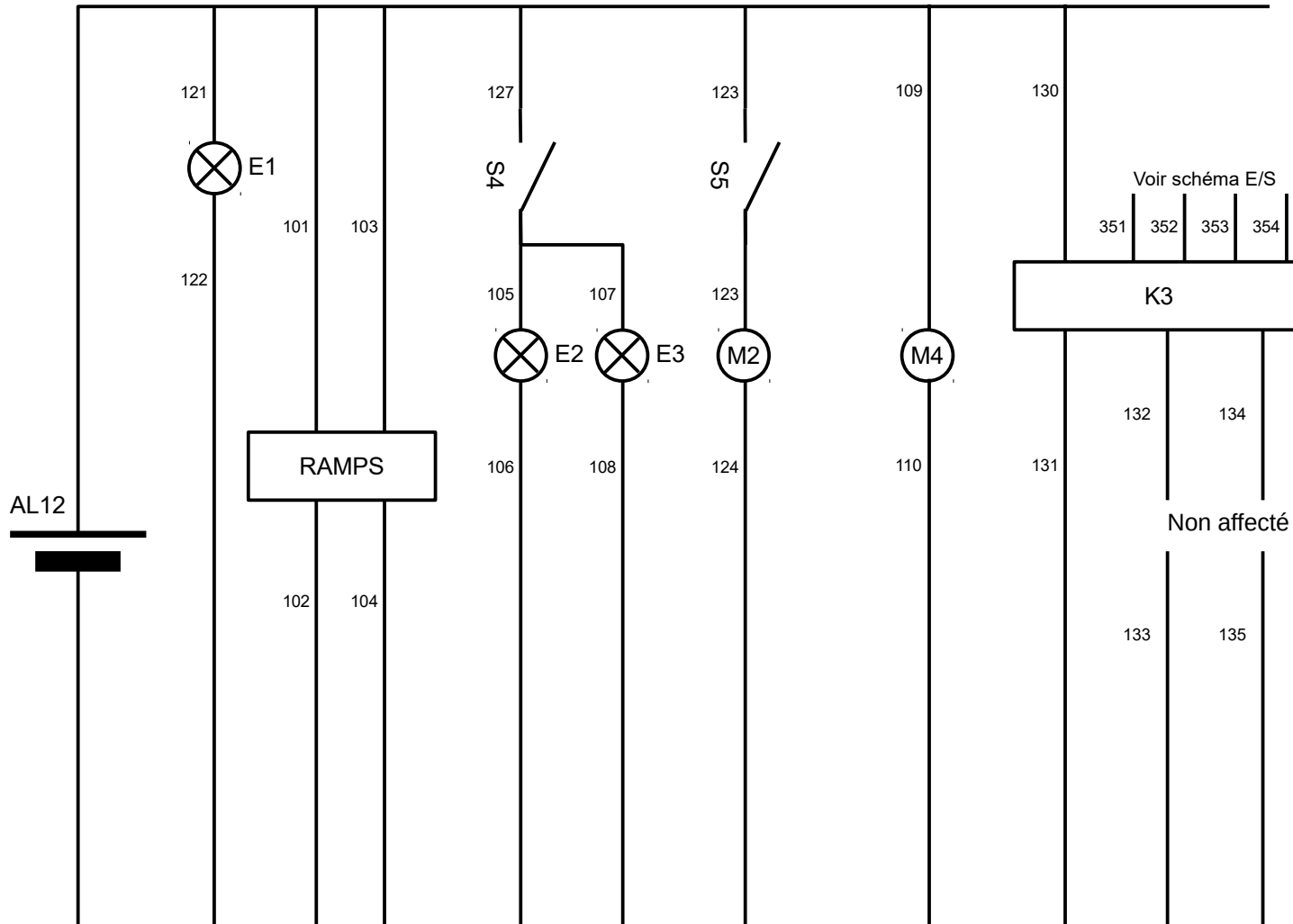


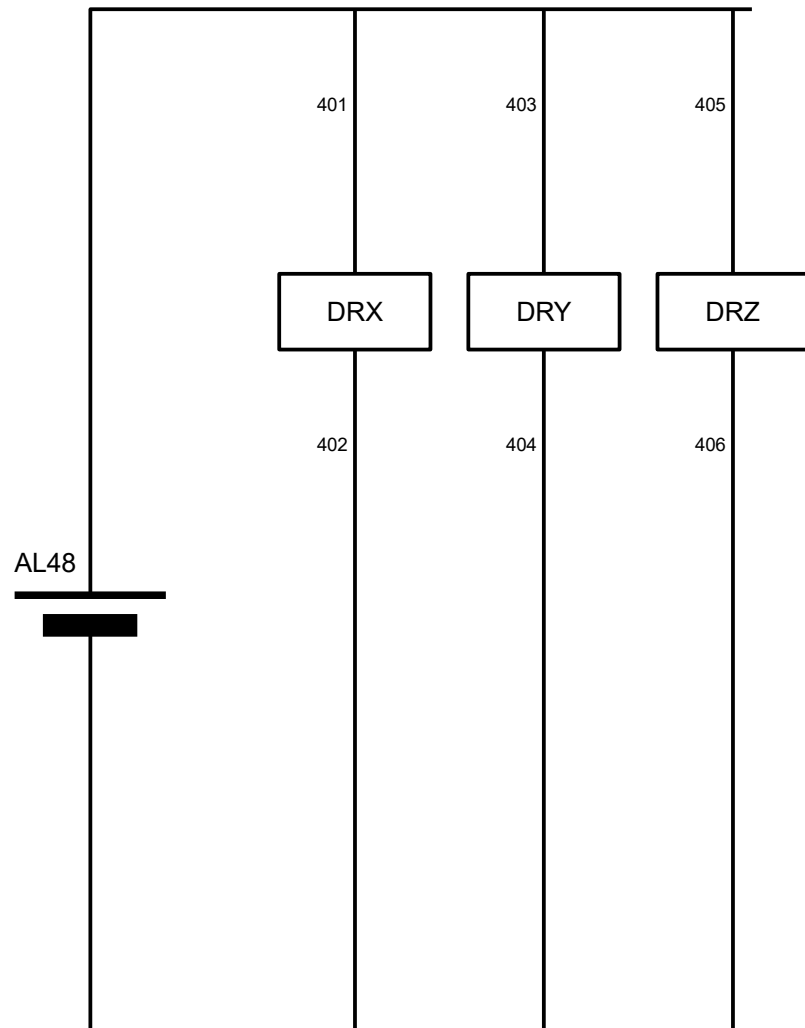
Projet	2016-TM-047 COSMED333
Fichier	Schéma électrique primaire sécurité
Auteur	Adrien Grelet - Tobeca
Date	13/03/2017



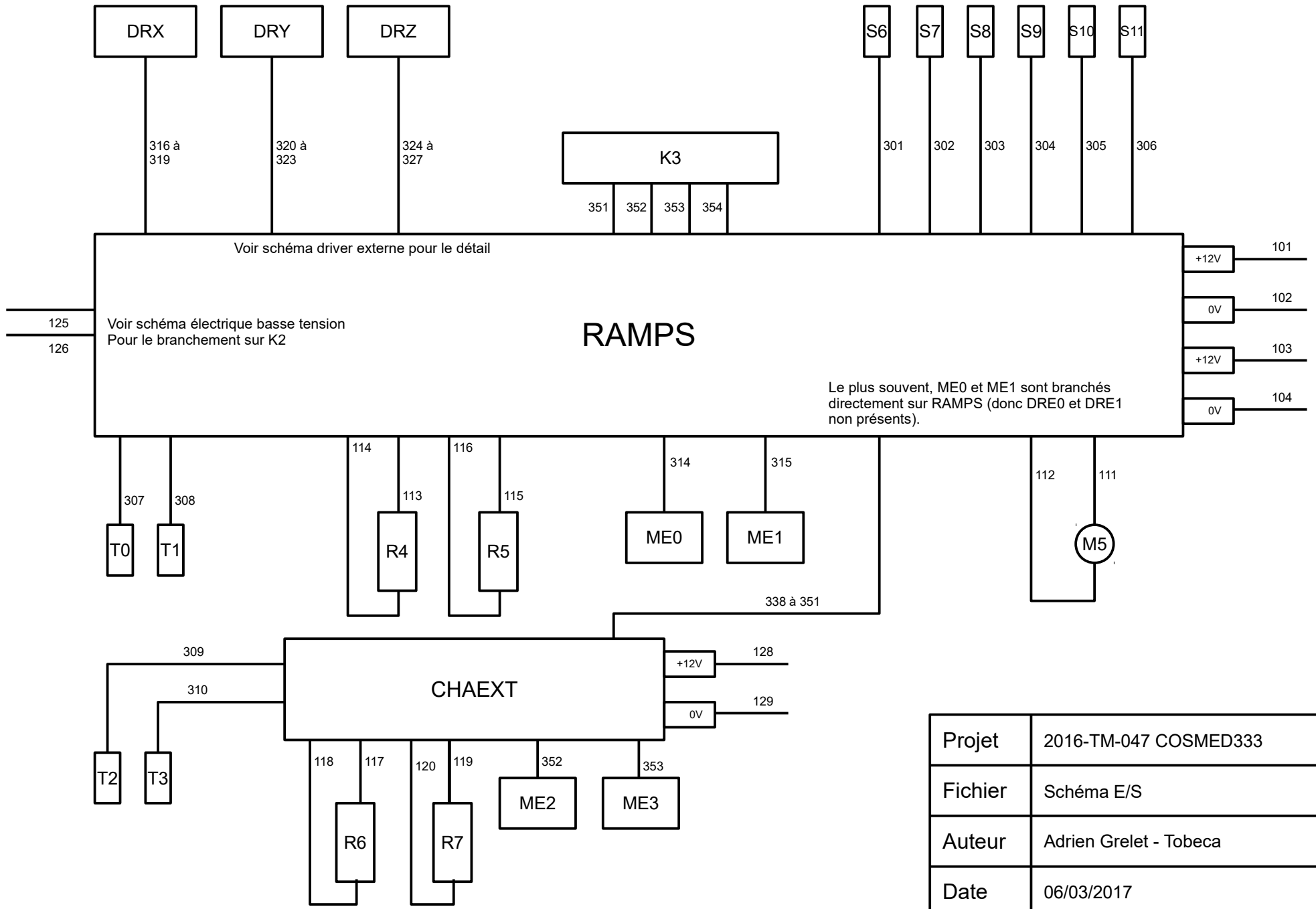
Projet	2016-TM-047 COSMED333
Fichier	Schéma électrique basse tension
Auteur	Adrien Grelet - Tobeca
Date	02/03/2017



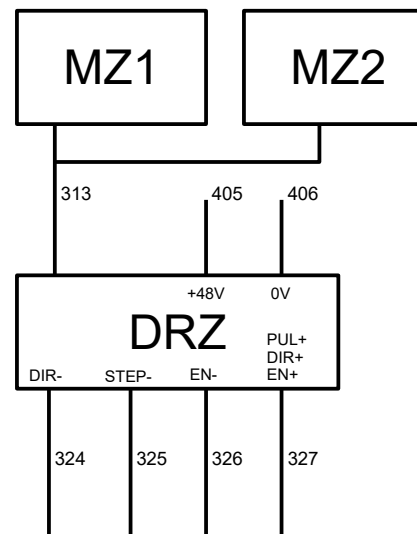
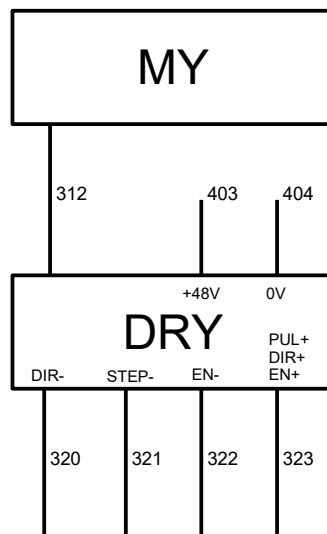
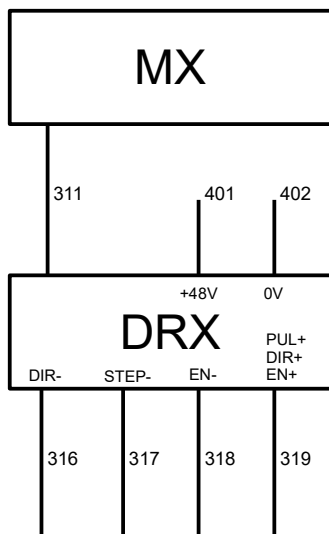
Projet	2016-TM-047 COSMED333
Fichier	Schéma électrique 12V
Auteur	Adrien Grelet - Tobeca
Date	13/03/2017



Projet	2016-TM-047 COSMED333
Fichier	Schéma électrique 48V
Auteur	Adrien Grelet - Tobeca
Date	03/02/2017



Projet	2016-TM-047 COSMED333
Fichier	Schéma E/S
Auteur	Adrien Grelet - Tobeca
Date	06/03/2017



Projet	2016-TM-047 COSMED333
Fichier	Schéma driver externe
Auteur	Adrien Grelet - Tobeca
Date	03/02/2017