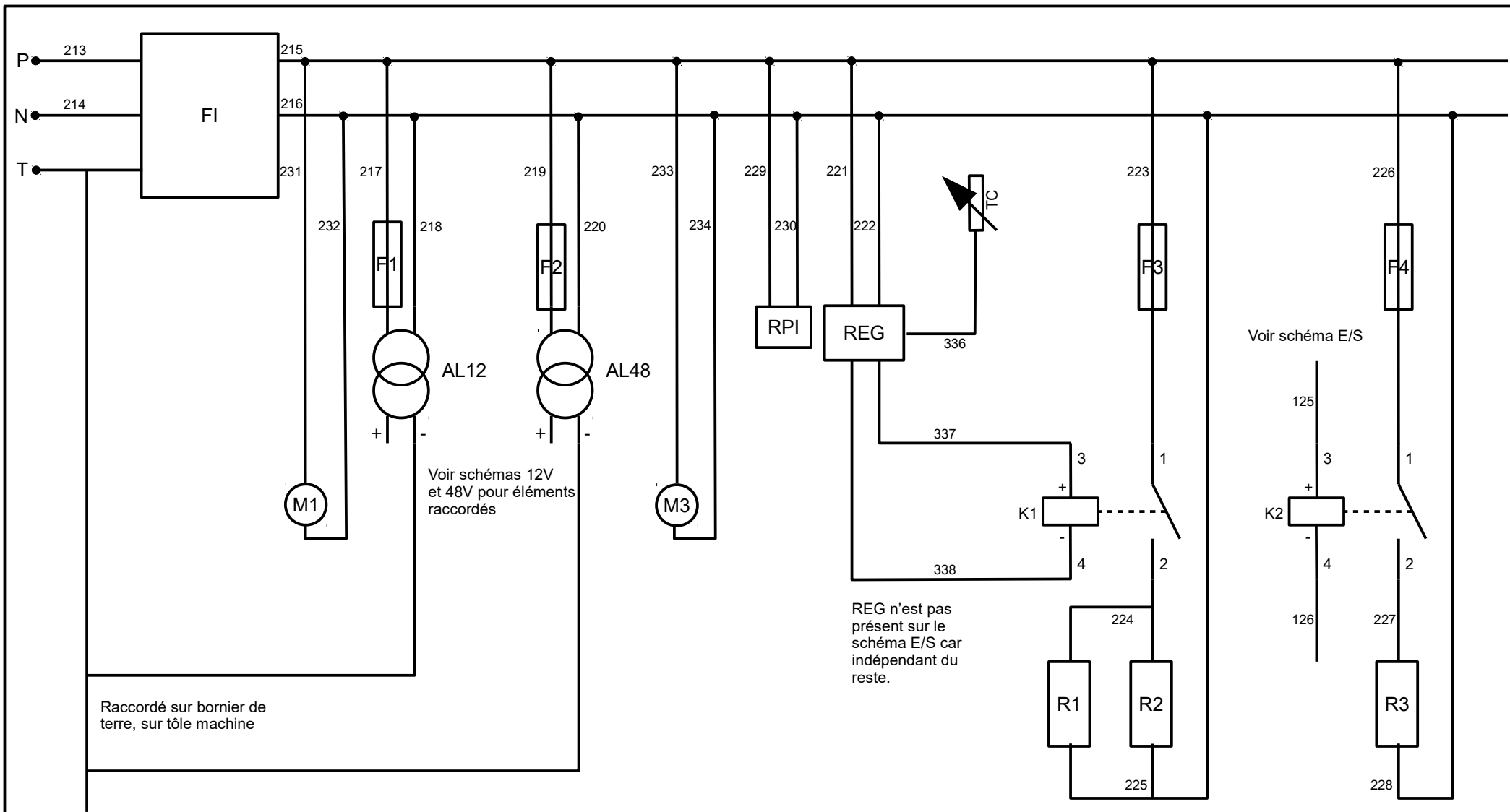


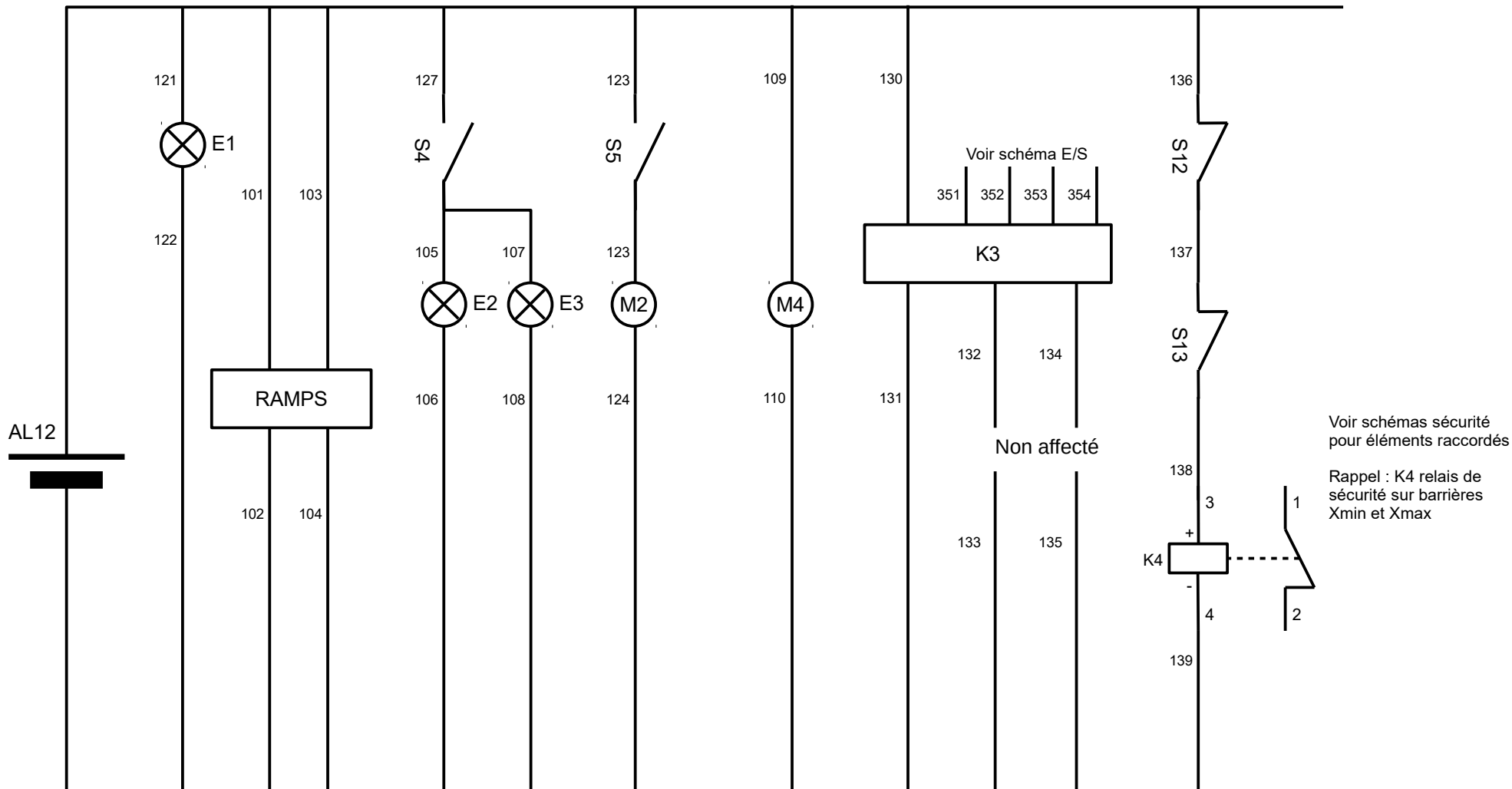
Voir schémas 12V
pour éléments raccordés

Rappel : K4 relais de
sécurité sur barrières
Xmin et Xmax

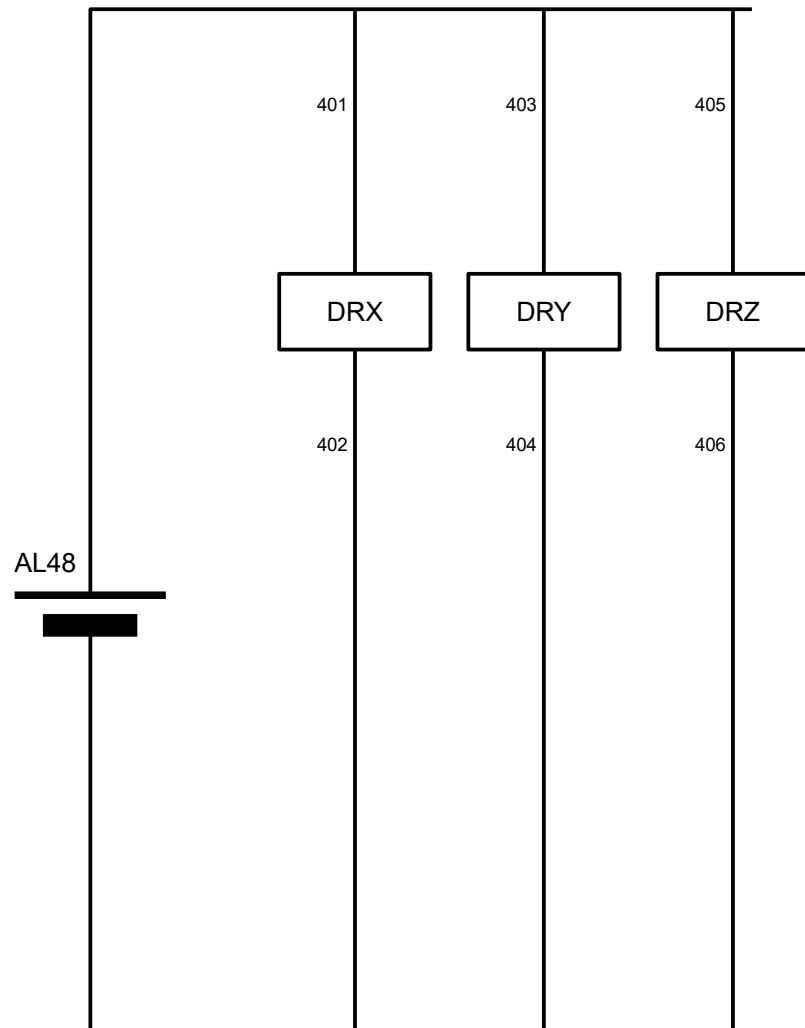
Projet	2016-TM-047 COSMED333
Fichier	Schéma électrique primaire sécurité
Auteur	Adrien Grelet - Tobeca
Date	21/03/2017



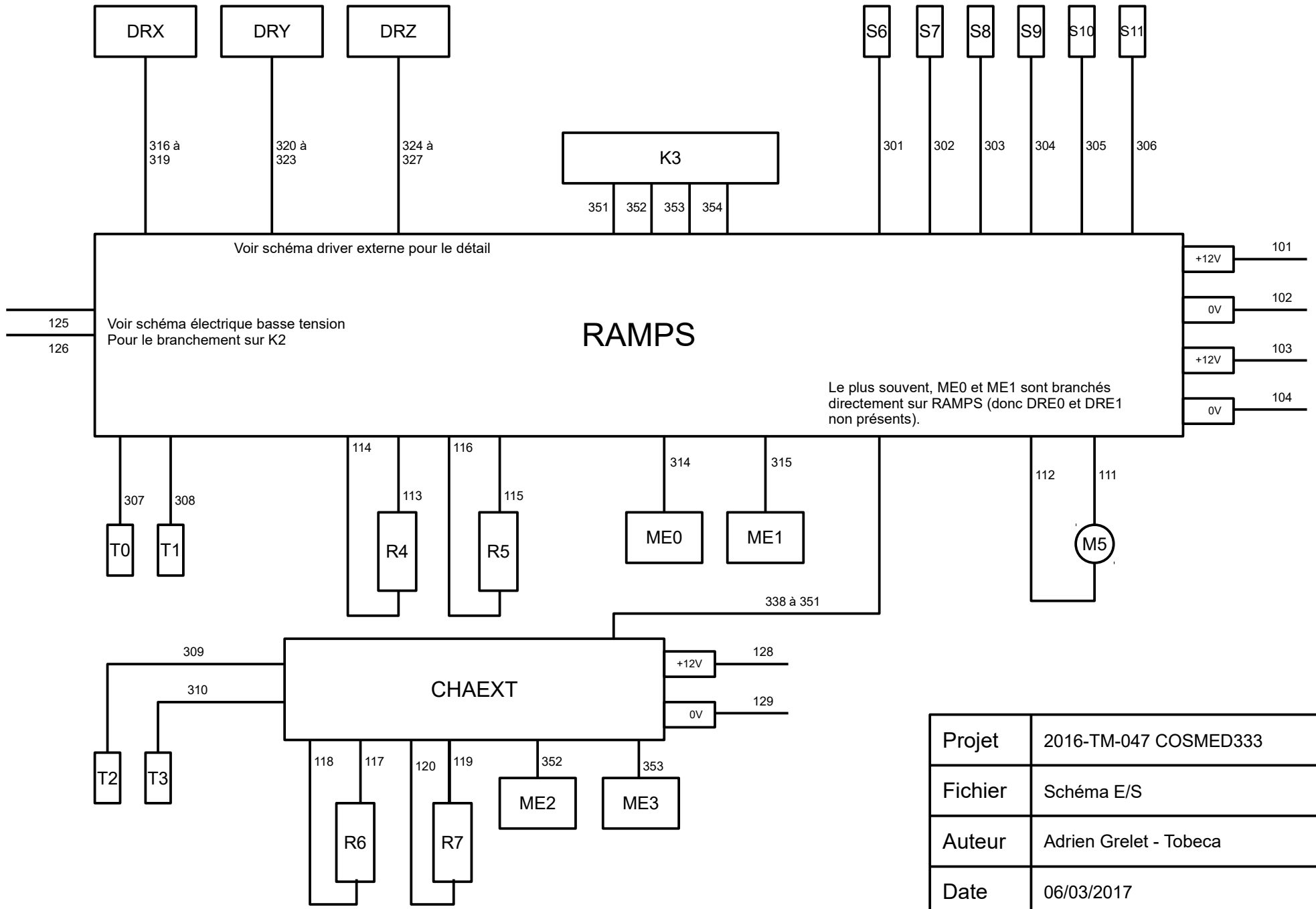
Projet	2016-TM-047 COSMED333
Fichier	Schéma électrique basse tension
Auteur	Adrien Grelet - Tobeca
Date	21/03/2017



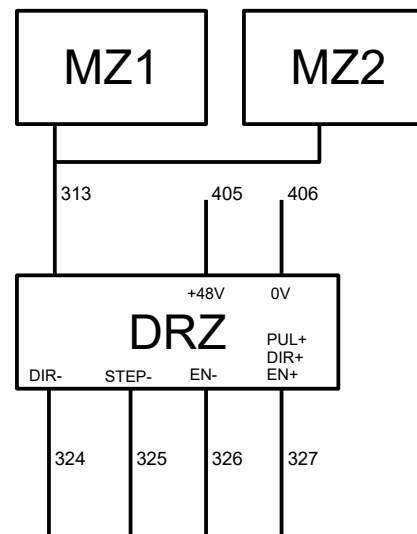
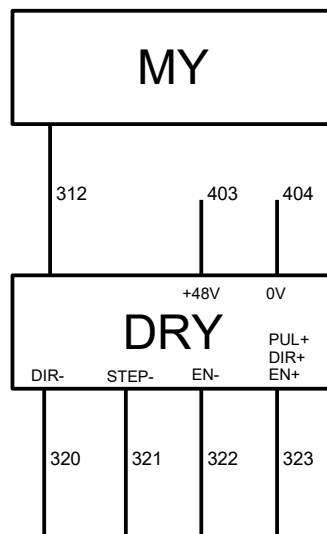
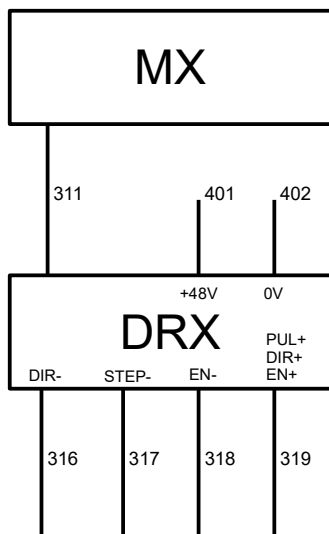
Projet	2016-TM-047 COSMED333
Fichier	Schéma électrique 12V
Auteur	Adrien Grelet - Tobeca
Date	22/03/2017



Projet	2016-TM-047 COSMED333
Fichier	Schéma électrique 48V
Auteur	Adrien Grelet - Tobeca
Date	03/02/2017



Projet	2016-TM-047 COSMED333
Fichier	Schéma E/S
Auteur	Adrien Grelet - Tobeca
Date	06/03/2017



Projet	2016-TM-047 COSMED333
Fichier	Schéma driver externe
Auteur	Adrien Grelet - Tobeca
Date	03/02/2017